

## Vorwort

Die rasant fortschreitende Entwicklung auf dem Gebiet der Elektronik und Mikroelektronik hat in den letzten Jahren und Jahrzehnten zu einem sprunghaften Anstieg der Anzahl elektronischer Bauteile im Kraftfahrzeug geführt. Im Verbund mit der Hydraulik und der Pneumatik hat die Elektronik das ganze Kraftfahrzeug durchdrungen. Die einzelnen Elektronikbauteile und die gesamten elektronischen Systeme werden immer kompakter, preisgünstiger und gleichzeitig immer noch leistungsfähiger. Daraus ergeben sich ständig neue Möglichkeiten in der Anwendung der Elektronik im Kraftfahrzeug, bzw. bereits bestehende Funktionsumfänge können ständig erweitert werden.

Diese Entwicklung hat zwangsläufig auch starke Auswirkungen auf die Fachwerkstätten des Kfz-Handwerks. Die Routinearbeiten nehmen ab, und die dafür erforderlichen Fertigkeiten verlieren an Bedeutung. Es wird immer wichtiger, sich die benötigten Informationen über elektronische Medien zu beschaffen, die Funktion der komplexen Systeme zu verstehen und schließlich durch zielgerichtete Mess- und Prüfarbeiten die richtige Diagnose zu stellen. In diesem Rahmen muss sich noch ein weiterer Wandel vollziehen: vom Denken und Verstehen einzelner Systeme hin zum vernetzten Denken und Verstehen von Systemzusammenhängen. Natürlich ist es weiterhin wie schon bisher wichtig, die Funktion und die Details der einzelnen Systeme zu kennen und zu verstehen; gleichzeitig muss man aber auch die Verbindungen und Verknüpfungen zu den übrigen Systemen kennen und verstehen.

Der vorliegende Band beschäftigt sich mit den Grundlagen der Kfz-Elektrik-/Elektronik, der Digitaltechnik und der Steuerungs- und Regelungstechnik. Soweit möglich, geschieht die Erklärung anhand von praktischen Anwendungen. Die Kenntnisse der Grundlagen sind absolut unverzichtbare Voraussetzungen zum Verständnis der in den ersten Kapiteln beschriebenen elektronischen Systeme. Diese Systeme werden in ihrem Aufbau, ihrer Entwicklung und in ihrer Funktion sowie deren Prüfmöglichkeiten als Einzelsysteme umfangreich dargestellt. Damit sollen möglichst viele verschiedene Variationsmöglichkeiten der verschiedenen Hersteller abgedeckt werden. Gleichzeitig erleichtert die intensive Betrachtung der Ein- und Ausgangssignale das Verständnis der Notwendigkeit und der Inhalte des Datenaustausches bei heutigen vernetzten Systemen. Vielfach werden bei modernen Kraftfahrzeugen heute verschiedene Systeme in einem Steuergerät zusammengefasst oder auch durch die Bildung von so genannten Funktionsblöcken lokale Bündelungen von verschiedenen Funktionen erreicht. Damit verliert zum Teil das Einzelsystem als solches seine Zuordnung und wird auf verschiedene Steuergeräte und Funktionsblöcke aufgeteilt. Nichtsdestotrotz ist es gerade dabei wichtig, die ursprüngliche Funktion, die Ein- und Ausgänge und das Zusammenwirken mit anderen Systemen zu verstehen. In der Praxis ist es deshalb unerlässlich, diese und andere Details aus den Unterlagen des jeweiligen Herstellers genau zu kennen und zu beachten. Dies gilt natürlich auch für den Datenaustausch untereinander durch mögliche Bussysteme, auf die aktuell und umfangreich eingegangen wird.

Die Beschreibung der K- und KE-Jetronic bei den Benzineinspritzsystemen bleibt auch weiterhin Bestandteil dieses Bandes, obwohl diese kontinuierlichen Einspritzsysteme schon lange nicht mehr verbaut werden und es auch immer weniger Fahrzeuge mit

diesen Einspritzsystemen gibt, die noch repariert werden müssen. Aber wegen ihrer grundsätzlichen Bedeutung für die Ausbildung und dem starken Aufkommen von Young- und Oldtimern war dies der Wunsch vieler Ausbildungsstätten.

In diesem Zusammenhang möchten wir uns für alle Rückmeldungen und Anregungen bedanken. Daraus entstand auch der geänderte Aufbau des Buches, beginnend mit der Vernetzung und den aktuellen Systemen und im Weiteren der historischen Entwicklung bis hin zu den Grundlagen. Wobei für jedes Kapitel der Aufbau und die Betrachtungsweise entsprechend der Notwendigkeit angepasst wurde.

Unser Dank gilt auch allen Herstellern, die uns mit zahlreichen Unterlagen und Bildmaterial versorgt haben. Ohne deren Unterstützung wäre es uns nicht möglich gewesen, das umfangreiche Thema «Elektronik im Kraftfahrzeug» in seiner ganzen Breite von den Grundlagen über die Systeme bis zur Vernetzung zu beschreiben.

Mettmann	Hans-Jürgen Riehl
Fridolfing	Anton Herner

# Inhaltsverzeichnis

<b>Vorwort</b> .....	v
<b>1 Datenbussysteme</b> .....	<b>1</b>
1.1 Beispiel eines aktuellen Busstrukturplanes .....	1
1.2 Entwicklung der elektronischen Systeme und Notwendigkeit von Bussystemen .....	3
1.3 Grundlagen der verschiedenen Bussysteme .....	5
1.4 CAN-Bus .....	9
1.4.1 Signalaufprägung .....	9
1.4.2 Kommunikationsablauf .....	13
1.4.3 Diagnose .....	16
1.4.4 CAN FD .....	19
1.5 LIN-Bus .....	20
1.6 Optische Datenbussysteme .....	23
1.6.1 Signalübertragung über Lichtwellenleiter .....	23
1.6.2 MOST-Bus .....	26
1.6.3 Diagnose MOST-Bus .....	27
1.6.4 Byteflight .....	28
1.7 Bluetooth .....	29
1.8 FlexRay .....	30
1.9 Ethernet im Kfz .....	32
1.10 Lesen unseres als Beispiel gewählten Busstrukturplanes .....	33
1.11 Programmieren, Codieren, Personalisieren, Individualisieren .....	39
<b>2 Bordnetzmanagement und Bordnetzstrukturen</b> .....	<b>47</b>
2.1 Bordnetzstrukturen .....	47
2.1.1 12-Volt-Bordnetz mit einer Batterie .....	47
2.1.2 Einspannungsbordnetz mit zwei Batterien .....	49
2.1.3 Zweispannungsbordnetz mit 48-Volt-Teilbordnetz .....	51
2.2 Elektrisches Energiemanagement / Bordnetzmanagement .....	53
2.3 Aktuelle Bestandteile des Bordnetzes im Detail .....	56
2.3.1 Batteriesensor .....	56
2.3.2 Fahrzeuggeneratoren .....	57
2.3.3 Aktuelle Entwicklungen (Startergenerator) .....	58
2.3.4 Batterien .....	60

<b>3</b>	<b>Elektronische Motorsteuerung</b>	<b>65</b>
<b>3.1</b>	<b>Motorelektronik für Benzin-Direkteinspritzer</b>	<b>66</b>
3.1.1	Systemübersicht und Beschreibung einer digitalen Motorelektronik eines Benzin-Direkteinspritzers	66
3.1.2	Ein- und Ausgangssignale im Detail, ihre Bedeutung für die Funktion und Auswirkung im Fehlerfall	69
<b>3.2</b>	<b>Motorelektronik für Diesel-Direkteinspritzer</b>	<b>75</b>
3.2.1	Speichereinspritzsystem – Common Rail für Dieselmotoren	75
3.2.2	Maßnahmen zur Abgasreduzierung bei Dieselmotoren	82
<b>3.3</b>	<b>Europäische On-Board-Diagnose (E-OBD)</b>	<b>84</b>
<b>3.4</b>	<b>Alternative Antriebe mit Gas</b>	<b>86</b>
3.4.1	Einführung und Begriffsdefinitionen	86
3.4.2	Erdgasantrieb	88
3.4.3	Autogasanlagen und Nachrüstungen	93
3.4.4	Gesetzliche Anforderungen	95
<b>3.5</b>	<b>Historische Entwicklung der elektronischen Zündung</b>	<b>96</b>
3.5.1	Kontaktlos gesteuerte Zündung	96
3.5.1.1	Induktive Signalauslösung bei der Transistorspulenzündung	99
3.5.1.2	Signalauslösung durch Hallgeber	99
3.5.1.3	Fehlersuche an kontaktlos gesteuerten Zündanlagen	101
3.5.2	Elektronische Zündung	104
3.5.2.1	Funktionsschema mit Ein- und Ausgängen am Steuergerät	105
3.5.2.2	Die Eingangssignale der elektronischen Zündung	106
3.5.2.3	Ausgangssignale und Hinweise zur Fehlersuche	110
3.5.3	Vollelektronische Zündung	110
3.5.3.1	Aufbau und Vorteile der ruhenden Hochspannungsverteilung	110
3.5.3.2	Ruhende Hochspannungsverteilung über Doppelfunkenspulen	111
3.5.3.3	Zündstromrückmeldung bei der ruhenden Hochspannungsverteilung	112
3.5.3.4	Hinweise zur Fehlersuche	113
<b>3.6</b>	<b>Historische Entwicklung der Benzineinspritzsysteme</b>	<b>114</b>
3.6.1	Kontinuierliche Einspritzung (K-Jetronic)	114
3.6.1.1	Funktionsbeschreibung und Systemübersicht	114
3.6.1.2	Bauteile und ihre Funktionsweise	116
3.6.1.3	Zusätzliche elektrisch gesteuerte Bauteile	123
3.6.1.4	Elektrische Schaltung	124
3.6.1.5	K-Jetronic mit Lambdaregelung	125
3.6.2	KE-Jetronic	126

3.6.2.1	Eingangssignale und deren Bedeutung für die elektronische Steuerung .....	127
3.6.2.2	Beeinflussung der Einspritzmenge durch den elektrohydraulischen Drucksteller .....	129
3.6.3	Intermittierende Einspritzung (L-Jetronic) .....	130
3.6.3.1	Allgemeine Funktionsbeschreibung .....	130
3.6.3.2	Bauteile und ihre Funktionen .....	131
3.6.3.3	Steuergerätefunktionen .....	140
3.6.3.4	Gesamtübersicht mit Schaltplan .....	142
3.6.4	Mono-Jetronic .....	144
3.6.4.1	Kraftstoffsystem .....	145
3.6.4.2	Eingangssignale zur Erfassung des Betriebszustandes .....	147
3.6.4.3	Steuergerätefunktionen und Ausgangssignale .....	148
<b>3.7</b>	<b>Lambda-Regelung .....</b>	<b>150</b>
3.7.1	Gemischadaption .....	152
3.7.2	Aufbau und Funktion der Lambdasonde .....	152
3.7.3	Titandioxid-Lambdasonde .....	155
3.7.4	Planarsonde .....	156
3.7.5	Planare Breitband-Lambdasonde .....	156
<b>3.8</b>	<b>Historische Entwicklung der elektronisch geregelten Dieseleinspritzsysteme .....</b>	<b>157</b>
3.8.1	Allgemeine Beschreibung mit Systemübersicht .....	158
3.8.2	Eingangssignale im Detail und ihr Einfluss auf die Funktion ...	159
3.8.3	Ansteuerung der verschiedenen Einspritzpumpen und sonstige Ausgangssignale .....	161
3.8.4	Dieseldirekteinspritzung mit einer Radialkolben-Verteilereinspritzpumpe .....	166
3.8.5	Dieseldirekteinspritzung mit Einzelpumpensystemen (Pumpe-Düse-Einheit, Pumpe-Leitung-Düse) .....	168
<b>4</b>	<b>Elektronische Getriebesteuerung.....</b>	<b>171</b>
4.1	Allgemeine Systembeschreibung .....	171
4.2	Elektrohydraulische Automatikgetriebe-Steuerung .....	173
4.3	Stufenloses Automatikgetriebe .....	179
4.4	Automatisierte Schaltgetriebe und Doppelkupplungsgetriebe ...	182
<b>5</b>	<b>Elektrische und elektrifizierte Antriebe .....</b>	<b>187</b>
5.1	Elektrischer Antrieb .....	187
5.1.1	Komponenten und Bordnetz eines BEVs .....	188
5.1.2	Elektromotoren .....	191
5.1.3	Leistungs- und Steuerelektronik (Inverter/Konverter) .....	192
5.1.4	Hochvoltbatterie .....	193
5.1.5	Heizung und Kühlung .....	194

5.1.6	Bremsen und Rekuperation .....	196
5.1.7	Laden .....	197
5.1.7.1	Ladearten .....	197
5.1.7.2	Ladestecker und Ladeanschlüsse .....	197
5.1.7.3	Ladesteuerung und Kommunikation im und mit dem Fahrzeug .....	199
5.1.7.4	Sicherheitskonzept .....	200
5.1.8	BEV mit Range Extender (REX) .....	201
<b>5.2</b>	<b>Sicherheitshinweise für Arbeiten an Hochvoltssystemen .....</b>	<b>201</b>
5.2.1	Warnkennzeichnungen .....	201
5.2.2	Qualifikation für HV .....	203
5.2.3	Sicherheitsprinzipien und technische Schutzmaßnahmen ....	204
5.2.3.1	Eigensicherheit von Hochvolt-Fahrzeugen .....	204
5.2.3.2	Vorgehensweise bei Arbeiten an HV-Fahrzeugen .....	205
5.2.3.3	Allgemeine Hinweise für Arbeiten an HV-Fahrzeugen .....	207
<b>5.3</b>	<b>Hybridsysteme .....</b>	<b>208</b>
5.3.1	Einteilung der verschiedenen Arten von Hybridsystemen ....	208
5.3.1.1	Micro-Hybrid .....	209
5.3.1.2	Mild Hybrid .....	210
5.3.1.3	Full Hybrid (HEV) und Plug-in-Hybrid (PHEV) .....	212
5.3.2	Toyota Prius als Beispiel für einen leistungsverzweigten Hybriden .....	212
5.3.3	Paralleler Hybridantrieb .....	214
<b>5.4</b>	<b>Brennstoffzellenantrieb .....</b>	<b>214</b>
<b>5.5</b>	<b>Exkurs: NEFZ/WLTP .....</b>	<b>216</b>
<b>6</b>	<b>Fahrdynamische Regelsysteme .....</b>	<b>219</b>
<b>6.1</b>	<b>Fahrstabilitätsregelung .....</b>	<b>219</b>
6.1.1	Anti-Blockier-System (ABS) .....	219
6.1.1.1	Grundsätzliche Funktionen des ABS und allgemeiner Aufbau .....	220
6.1.1.2	Raddrehzahlfühler .....	221
6.1.1.3	Geschlossenes System mit 2/2-Magnetventilen .....	223
6.1.2	Antriebsschlupfregelung .....	226
6.1.3	Funktionsbeschreibung der Fahrstabilitätsregelung .....	228
6.1.4	Ein- und Ausgangssignale .....	231
<b>6.2</b>	<b>Geregelte Sperren .....</b>	<b>237</b>
6.2.1	Ein- und Ausgänge am Steuergerät .....	238
6.2.2	Elektrohydraulische und elektromagnetische Sperren .....	240
6.2.3	Systemschaltplan geregelte Sperren .....	243
<b>6.3</b>	<b>Elektronische Dämpferkraftverstellung .....</b>	<b>245</b>
<b>6.4</b>	<b>Historische Entwicklungen .....</b>	<b>249</b>
6.4.1	Geschlossenes Antiblockiersystem mit 3/3-Magnetventilen .....	249

6.4.2	Offenes Antiblockiersystem mit 2/2-Magnetventilen .....	252
6.4.3	Die ersten Antriebsschlupf-Regelungen mit 3/3-Magnetventilen .....	254
6.4.4	Schaltplan einer offenen Antriebsschlupfregelung mit 2/2-Magnetventilen .....	258
<b>7</b>	<b>Lichtsysteme .....</b>	<b>261</b>
<b>7.1</b>	<b>Beleuchtung vorne .....</b>	<b>261</b>
7.1.1	Vernetzung und mögliche Funktionen eines aktuellen Matrix-LED-Scheinwerfer-Systems .....	261
7.1.2	Verschiedene Komponenten und Funktionen im Detail .....	263
<b>7.2</b>	<b>Beleuchtung hinten .....</b>	<b>271</b>
<b>7.3</b>	<b>Beleuchtung innen .....</b>	<b>272</b>
<b>7.4</b>	<b>Servicehinweise und Begriffe rund ums Licht (von A bis Z) .....</b>	<b>274</b>
<b>8</b>	<b>Elektronische Einparkhilfen .....</b>	<b>277</b>
<b>8.1</b>	<b>Funktionsweise der elektronischen Einparkhilfe .....</b>	<b>277</b>
<b>8.2</b>	<b>Rückfahrkamera .....</b>	<b>282</b>
<b>8.3</b>	<b>Parkassistent .....</b>	<b>283</b>
<b>8.4</b>	<b>Ferngesteuertes Einparken .....</b>	<b>286</b>
<b>9</b>	<b>Passive Sicherheitssysteme (pyrotechnische Rückhaltesysteme) .....</b>	<b>291</b>
<b>9.1</b>	<b>Aktuelles System .....</b>	<b>291</b>
<b>9.2</b>	<b>Funktion und Bauteile des Fahrer- und Beifahrerairbags .....</b>	<b>294</b>
<b>9.3</b>	<b>Seitenairbag .....</b>	<b>300</b>
<b>9.4</b>	<b>Kopfairbag/Windowbag .....</b>	<b>303</b>
<b>9.5</b>	<b>Knieairbag .....</b>	<b>305</b>
<b>9.6</b>	<b>Pyrotechnischer Gurtstraffer .....</b>	<b>305</b>
<b>9.7</b>	<b>Airbag-Gurte .....</b>	<b>309</b>
<b>9.8</b>	<b>Aktive Kopfstütze .....</b>	<b>310</b>
<b>9.9</b>	<b>Kompakt-Airbag (Eurobag) .....</b>	<b>310</b>
<b>9.10</b>	<b>Fußgängerschutz .....</b>	<b>312</b>
<b>9.11</b>	<b>Systemüberwachung und Sicherheitsvorschriften .....</b>	<b>313</b>
<b>10</b>	<b>Systeme der Sicherheits- und Komfortelektronik.....</b>	<b>319</b>
<b>10.1</b>	<b>Heiz und Klimaregelung .....</b>	<b>319</b>
10.1.1	Allgemeine Funktionsweise und Systemaufbau .....	319
10.1.2	Funktionsprinzip einer Klimaanlage .....	322
10.1.3	Ein- und Ausgangssignale und deren Wirkungsweise .....	324
10.1.4	Schaltplan .....	329
10.1.5	Sicherheitshinweise/-vorschriften .....	331
10.1.6	Servicearbeiten an Klimaanlage (Evakuieren, Befüllen, Warten und Lecksuche) .....	333

<b>10.2 Zusatzheizungssysteme .....</b>	<b>337</b>
10.2.1 Verschiedene Varianten .....	337
10.2.1.1 Elektrische Heizung bei einem Elektro-/Hybridfahrzeug .....	338
10.2.1.2 Kraftstoffbetriebene Zuheizer / Standheizung .....	342
10.2.2 Funktion des kraftstoffbetriebenen Heizgerätes .....	344
10.2.3 Hinweise für die Nachrüstung einer Standheizung und gesetzliche Vorschriften .....	345
10.2.4 Diagnose und Schaltplan einer Standheizung .....	347
<b>10.3 Diebstahlschutzsysteme .....</b>	<b>349</b>
10.3.1 Zentralverriegelungen .....	349
10.3.2 Elektronische Wegfahrsicherungen .....	353
10.3.3 Diebstahl Alarmanlagen .....	355
10.3.3.1 Systembeschreibung und Notwendigkeit .....	355
10.3.3.2 Ein- und Ausgangssignale im Detail .....	357
10.3.4 Historische Entwicklung der Diebstahlschutzsysteme .....	359
10.3.4.1 Zentralverriegelung mit pneumatischen Stellelementen .....	359
10.3.4.2 Zentralverriegelung mit elektrischen Stellmotoren .....	363
10.3.4.3 Beispiel einer nachgerüsteten Wegfahrsicherung .....	366
<b>10.4 Reifendruckkontrollsysteme .....</b>	<b>368</b>
10.4.1 Indirekt messende Reifendruckkontrollsysteme .....	368
10.4.2 Direkt messende Reifendruckkontrollsysteme .....	369

## **11 Integrierte Fahrerinformations- und Assistenzsysteme .....** **373**

<b>11.1 Allgemeines zu Fahrerinformationssystemen .....</b>	<b>373</b>
<b>11.2 Verschiedene Eingabemöglichkeiten und Eingangssignale .....</b>	<b>375</b>
<b>11.3 Anzeige und Wiedergabe .....</b>	<b>379</b>
<b>11.4 Navigationssysteme .....</b>	<b>381</b>
11.4.1 Allgemeines .....	381
11.4.2 Positionsbestimmung und Routenberechnung .....	381
11.4.3 Komponenten und Technik im Fahrzeug .....	383
11.4.4 Mögliche Funktionen .....	385
11.4.5 Mögliche Fehlfunktionen und deren Ursachen .....	387
<b>11.5 Aktuelle Fahrerassistenzsysteme .....</b>	<b>388</b>
11.5.1 Sensoren und «Systemzusammenhänge» .....	389
11.5.2 Spurverlassenswarnung, aktiver Totwinkel-Assistent, Seitenkollisionswarnung und Spurhalteassistent .....	391
11.5.2.1 Aktiver Spurwechsel-Assistent .....	392
11.5.3 Attention Assist und aktiver Nothalt-Assistent .....	394
11.5.4 Collision Prevention Assist, Kreuzungs-Assistent, Ausweich-Assistent, Pre-Safe Plus .....	396
11.5.5 Verkehrszeichenerkennung, Falschfahrwarnung, Vorfahrtwarnung, Personenwarnung usw. ....	398



11.5.6	Nachtsichtassistent .....	399
11.5.7	System- und Funktionsgrenzen der Assistenzsysteme, Hinweise zur Fehlersuche .....	400
<b>12</b>	<b>Autonomes Fahren .....</b>	<b>403</b>
12.1	Die verschiedenen Stufen des autonomen Fahrens .....	404
12.2	Sensoren, Karten und Software .....	405
12.3	Probleme, Überlegungen und offene Themen .....	409
<b>13</b>	<b>Telefon und Telematik .....</b>	<b>415</b>
13.1	Aktuelles Telefonsystem .....	415
13.2	Aktuelle Telefon- und Telematikfunktionen .....	417
13.2.1	Telefonfunktionen .....	417
13.2.2	Verkehrstelematik .....	417
13.2.3	Notruffunktion .....	419
13.2.4	Online-Dienste .....	420
13.2.5	Fahrzeugspezifische Telematikfunktionen .....	421
13.3	Grundlagen des Mobilfunktelefons .....	424
13.4	Historische Entwicklung des «Autotelefons» .....	425
13.4.1	Allgemeine Informationen .....	425
13.4.2	«Festeinbau» und Handyvariante im Fahrzeug integriert Stand Ende der 1990er-Jahre .....	426
13.4.3	Einfache Handynachrüstung Anfang 2000er .....	429
13.4.4	Festeinbau mit Integration in Fahrerinformationssysteme Anfang 2000er .....	430
13.4.5	Telefon mit Bluetooth-Technik und integriert in Fahrerinformationssysteme ca. 2005 bis 2011 .....	432
<b>14</b>	<b>Elektrische Grundgrößen.....</b>	<b>435</b>
14.1	Atomaufbau .....	435
14.2	Spannung .....	437
14.3	Strom .....	438
14.4	Widerstand .....	440
14.5	Möglichkeiten der Spannungserzeugung .....	442
14.6	Wirkungen des elektrischen Stroms .....	445
14.7	Sicherheitsbestimmungen .....	448
14.7.1	Nervenschädigung .....	448
14.7.2	Blendefahr .....	450
14.7.3	Verbrennungen .....	451
14.7.4	Anstoß- und Schnittgefahr .....	451
14.7.5	Erste Hilfe bei Stromunfällen .....	451
14.8	Spannungsarten .....	452

<b>15</b>	<b>Schaltpläne</b> .....	<b>455</b>
15.1	Bauteile und Aufbau eines Stromkreises .....	455
15.2	Schaltzeichen .....	457
15.3	Arbeiten mit Schaltplänen .....	459
15.3.1	Einteilung der Schaltpläne .....	459
15.3.2	Übersichtsschaltplan .....	459
15.3.3	Unterscheidung nach Anordnung der Schaltzeichen .....	460
15.4	Kennzeichnung elektrischer Geräte .....	461
15.5	Klemmenbezeichnungen im Schaltplan .....	463
15.6	Leitungsfarben im Schaltplan .....	465
15.7	Anschlussplan .....	466
15.8	Lesen von Schaltplänen .....	467
15.9	Systemarchitektur moderner Fahrzeuge .....	469
15.10	Lage von Komponenten im Kraftfahrzeug .....	470
<b>16</b>	<b>Messwernerfassung mit dem Multimeter</b> .....	<b>473</b>
16.1	Multimeterarten .....	473
16.2	Bezeichnungen am Analog-Multimeter .....	475
16.3	Bezeichnungen am Digital-Multimeter .....	476
16.4	Toleranzangaben bei Multimetern .....	478
16.4.1	Analoge Multimeter .....	478
16.4.2	Digitale Multimeter .....	478
16.4.3	Umrechnungstabellen .....	479
16.5	Fehlersuche mit Hilfe der Spannungsmessung .....	480
16.6	Fehlersuche mit Hilfe der Strommessung .....	486
16.7	Fehlersuche mit Hilfe der Widerstandsmessung .....	491
16.8	Widerstandsmessungen bei kleinen Widerständen .....	499
16.9	Arbeiten mit Fehlersuchprogrammen .....	503
<b>17</b>	<b>Elektrische Grundlagen</b> .....	<b>507</b>
17.1	Ohmsches Gesetz .....	507
17.2	Mechanische Arbeit, Energie und Leistung .....	510
17.3	Elektrische Arbeit, Energie und Leistung .....	512
17.4	Spannungsverlust .....	514
17.4.1	Spannungen im geschlossenen Stromkreis .....	514
17.4.2	Spannungen im geöffneten Stromkreis .....	515
17.4.3	Einfluss eines zusätzlichen Verbrauchers auf den Spannungsfall in den Zuleitungen .....	516
17.5	Spezifischer Widerstand eines Leiters .....	517
17.6	Reihenschaltung – Parallelschaltung .....	518
17.6.1	Reihenschaltung .....	518
17.6.2	Parallelschaltung .....	520
17.6.3	Übersicht .....	523

<b>17.7 Gemischte Schaltungen</b> .....	<b>523</b>
17.7.1 Erweiterte Reihenschaltung .....	524
17.7.2 Erweiterte Parallelschaltung .....	525
<b>17.8 Spannungsteiler, Potentiometer</b> .....	<b>527</b>
17.8.1 Unbelasteter Spannungsteiler .....	527
17.8.2 Belasteter Spannungsteiler .....	528
<b>17.9 Kondensator</b> .....	<b>529</b>
17.9.1 Kondensator als Ladungsspeicher .....	529
17.9.1.1 Aufbau .....	529
17.9.1.2 Verhalten .....	530
17.9.1.3 Stromrichtung .....	531
17.9.1.4 Lade- und Entladezeit des Kondensators .....	532
17.9.1.5 Bauarten und Schaltzeichen .....	533
17.9.1.6 Reihenschaltung und Parallelschaltung von Kondensatoren .....	533
17.9.2 Kondensator als Ladungsspeicher im Kfz .....	535
17.9.2.1 Kondensator zur Glättung der Spannung im Kfz ..	535
17.9.2.2 Kondensatoren im Airbag-Steuergerät .....	535
17.9.2.3 Kondensatoren Im Zwischenkreis von HV-Fahrzeugen .....	535
17.9.2.4 Verstärkeranlage .....	536
17.9.2.5 Fahrzeuge mit Start-Stopp-Systemen .....	537
17.9.3 Kondensator im Wechselstromkreis .....	538
<b>17.10 Induktivität</b> .....	<b>539</b>
17.10.1 Magnetismus .....	539
17.10.2 Erde als Magnetfeld .....	542
17.10.3 Magnetfeld stromdurchflossener Leiter .....	542
<b>17.11 Magnetische Induktion</b> .....	<b>543</b>
17.11.1 Induktion der Bewegung .....	543
17.11.2 Induktion der Ruhe .....	545
<b>17.12 Spule</b> .....	<b>546</b>
17.12.1 Selbstinduktion beim Einschalten einer Spule .....	546
17.12.2 Selbstinduktion beim Ausschalten einer Spule .....	547
17.12.3 Elektromagnetische Verträglichkeit (EMV) .....	548
17.12.4 Anwendungsbeispiele im Kfz: Elektromagnetisches Einspritzventil .....	549
<b>17.13 Relais</b> .....	<b>550</b>
17.13.1 Arbeitsweise .....	550
17.13.2 Bauarten .....	554
17.13.3 Prinzipieller Aufbau eines Reedrelais .....	554
17.13.4 Beispiele für den Einsatz von Reedrelais im Kraftfahrzeug .....	555
17.13.5 Fehlersuche in einer Relaisschaltung .....	557
17.13.6 Schütze in elektrisch angetriebenen Fahrzeugen .....	561
<b>17.14 Motor- und Generatorprinzip</b> .....	<b>562</b>
17.14.1 Motorprinzip .....	562
17.14.2 Generatorprinzip .....	565
17.14.3 Bauarten von Elektromaschinen .....	566

17.14.3.1	Gleichstrommaschinen – fremderregt .....	567
17.14.3.2	Gleichstrommaschinen – permanentregt .....	567
17.14.3.3	Wechselstrommaschinen – Generator .....	568
17.14.3.4	Wechselstrommaschine – Asynchronmaschinen ...	570
17.14.3.5	Wechselstrommaschine – Synchronmaschinen .....	571
17.14.3.6	Wechselstrommaschine - Reluktanzmotor .....	573
17.14.3.7	Bezeichnung und Kennzeichnung der Elektromaschinen .....	575
17.14.3.8	Wechselstrommotoren als Antrieb in Elektrofahrzeugen .....	576
17.14.3.8.1	Motor .....	576
17.14.3.8.2	Spannungswandler .....	576
17.14.3.8.3	Leistungselektronik zur Ansteuerung der Elektromaschine .....	578
17.14.3.8.4	Vergleich: Elektromotor- Verbrennungsmotor .....	578
17.14.3.8.5	Sonderformen von Motoren im Kfz .....	579

## **18** Grundsaltungen der Elektronik ..... **581**

<b>18.1</b>	<b>Diode .....</b>	<b>581</b>
18.1.1	Diode als elektrisches Ventil .....	581
18.1.2	Diodenprüfung .....	585
18.1.3	Anwendungen der Diode – Gleichrichtung von Wechselströmen .....	586
18.1.3.1	Einweg-Gleichrichtung .....	586
18.1.3.2	Zweiweg- oder Brückengleichrichtung .....	587
18.1.3.3	Gleichrichterschaltung mit Glättung .....	588
18.1.4	Brückenschaltung zur Drehstromgleichrichtung .....	588
18.1.5	Diode zur Entkopplung von Stromkreisen .....	589
18.1.6	Diode zur Unterdrückung von Induktionsspannungen (Freilaufdiode) .....	590
18.1.7	Kennzeichnung von Dioden .....	591
<b>18.2</b>	<b>Zenerdiode .....</b>	<b>591</b>
18.2.1	Eigenschaften .....	591
18.2.2	Z-Diode im Überspannungsschutzrelais .....	592
18.2.3	Z-Diode zur Spannungsstabilisierung .....	593
18.2.4	Z-Diode zur Bereichsbegrenzung (Nullpunktunterdrückung) ..	593
18.2.5	Z-Diode als Gleichrichterdiode im Drehstromgenerator .....	594
<b>18.3</b>	<b>Transistor .....</b>	<b>595</b>
18.3.1	Prinzipielle Arbeitsweise eines Transistors .....	595
18.3.2	Vergleich: Relais – Transistor .....	598
18.3.3	Transistor als Verstärker .....	599

<b>18.4</b>	<b>FET – MOSFET</b> .....	<b>600</b>
18.4.1	Prinzipielle Arbeitsweise .....	601
18.4.2	Vergleich der Eigenschaften von normalen Transistoren und MOSFET .....	602
<b>18.5</b>	<b>IGBT-Transistor</b> .....	<b>603</b>
<b>18.6</b>	<b>Tastverhältnis</b> .....	<b>604</b>

## **19 Messen mit dem Oszilloskop..... 607**

<b>19.1</b>	<b>Prinzipielle Arbeitsweise eines Oszilloskops</b> .....	<b>607</b>
<b>19.2</b>	<b>Anschluss eines Oszilloskops</b> .....	<b>608</b>
<b>19.3</b>	<b>Einstellungen am Oszilloskop</b> .....	<b>609</b>
19.3.1	Zeitachse, zeitabhängige Darstellung .....	609
19.3.2	Spannungsachse .....	610
19.3.3	Andere Beschriftungen der Spannungs- und Zeitachse .....	611
19.3.4	Triggern .....	611
19.3.4.1	Triggerpegel .....	611
19.3.4.2	Triggerflanke .....	613
19.3.4.3	Verschiebung der Nulllinie der X-Achse .....	613
19.3.5	DC/AC-Kopplung .....	614
<b>19.4</b>	<b>Grundbegriffe der Oszilloskopdarstellung</b> .....	<b>615</b>
19.4.1	Periode .....	615
19.4.2	Frequenz .....	616
19.4.3	Impulsdauer .....	616
19.4.4	Tastverhältnis .....	617
<b>19.5</b>	<b>Vergleich Oszilloskop – Multimeter</b> .....	<b>618</b>
19.5.1	Pulsierende Gleichspannungen .....	618
19.5.2	Wechselspannungen .....	618
19.5.3	Mischspannungen .....	620

## **20 Grundlagen der digitalen Signalübertragung..... 623**

<b>20.1</b>	<b>Systemanalyse und Signalflusspläne</b> .....	<b>623</b>
20.1.1	Wirkungsbezogene Analyse .....	623
20.1.2	System Kraftfahrzeug .....	624
20.1.3	Signalflussplan .....	625
<b>20.2</b>	<b>Grundlagen der Digitaltechnik</b> .....	<b>627</b>
20.2.1	Unterscheidung: analog – digital .....	627
20.2.2	Prinzip der analogen Übertragung .....	629
20.2.3	Schaltlogik mit Hilfe digitaler Grundsaltungen .....	632
20.2.4	Logikbausteine als Verarbeitungsglieder .....	635
20.2.4.1	Signalpegel .....	635
20.2.4.2	Signalpegel im Kfz .....	636
20.2.5	Logische Verknüpfungen .....	637
20.2.6	Duales Zahlensystem .....	643
<b>20.3</b>	<b>Datenaustausch im Kfz</b> .....	<b>646</b>
20.3.1	Beispiel .....	648

20.3.2	Informationsverarbeitung im Steuergerät .....	649
20.3.3	Analog-Digital-Umsetzer .....	651
20.3.4	Steckverbindungen als Schwachstellen des Systems .....	653
20.3.5	Eigendiagnose .....	654
<b>20.4</b>	<b>Datenbussysteme .....</b>	<b>663</b>
20.4.1	Entwicklung der elektronischen Systeme .....	663
20.4.2	Notwendigkeit von Bussystemen .....	664
20.4.3	Übersicht der Bussysteme .....	665
20.4.4	CAN-Bus .....	665
20.4.4.1	Spannungen am CAN Class-B .....	670
20.4.4.2	Spannungen am CAN Class-C .....	671
20.4.4.3	Einfluss von Störspannungen beim CAN-Bus .....	671
20.4.4.4	Abschlusswiderstand .....	672
20.4.4.5	CAN im Service .....	672
20.4.4.6	CAN-FD .....	673
20.4.5	LIN-Bus .....	674
20.4.6	Optische Datenbussysteme .....	675
20.4.6.1	Signalübertragung über Lichtwellenleiter .....	676
20.4.6.2	Vergleich eines optischen Nachrichtensystems mit einem kabelgebundenen Nachrichtensystem ..	678
20.4.6.3	MOST-Bus .....	679
20.4.7	Bluetooth .....	684
20.4.8	FlexRay .....	687
20.4.8.1	CAN-Bus und FlexRay im Vergleich .....	689
20.4.8.2	Verhalten des FlexRay im Fehlerfall .....	689
20.4.9	Ethernet-Zugang .....	690
20.4.10	Programmieren, Codieren, Personalisieren, Individualisieren ..	692
<b>21</b>	<b>Steuern und Regeln .....</b>	<b>695</b>
<b>21.1</b>	<b>Unterscheidung: Steuern – Regeln .....</b>	<b>695</b>
21.1.1	Steuerkette .....	695
21.1.2	Regelkreis .....	696
<b>21.2</b>	<b>Steuern .....</b>	<b>696</b>
21.2.1	Definition: Steuern .....	696
21.2.2	Glieder der Steuerkette .....	697
21.2.3	Ein- und Ausgabegrößen der Steuerkette .....	697
21.2.4	Steuerungsarten (Unterscheidungsart: Signalдарstellung) .....	699
21.2.5	Steuerungsarten (Unterscheidungsart: Signalverarbeitung) .....	703
<b>21.3</b>	<b>Regeln .....</b>	<b>704</b>
21.3.1	Der Mensch als Regler in einem Regelkreis .....	704
21.3.2	Definition: Regelung .....	705
21.3.3	Blockdarstellung des Regelkreises .....	706
21.3.4	Bestandteile der Regeleinrichtung .....	707
21.3.5	Übergangsverhalten .....	708

<b>21.4 Adaptive Regelsysteme</b> .....	<b>709</b>
21.4.1 Beispiel: Lambda-Regelung.....	709
21.4.2 Weitere Beispiele.....	712
21.4.3 Diagnoseprobleme durch die Adaption.....	713

## **22 Sensoren und Aktoren ..... 715**

<b>22.1 Vergleich: Mensch – Maschine</b> .....	<b>715</b>
<b>22.2 Aufgaben der Sensoren und Aktoren</b> .....	<b>716</b>
<b>22.3 Physikalische Grundlagen:</b> .....	<b>718</b>
22.3.1 Wellen.....	718
22.3.2 Schall als mechanische Welle.....	722
22.3.3 Licht.....	727
<b>22.4 Anforderungen an Sensoren und Aktoren im Auto</b> .....	<b>731</b>
<b>22.5 Mechanische und elektrische Schalter</b> .....	<b>732</b>
22.5.1 Mechanischer Schalter.....	732
22.5.2 Elektrischer Schalter: Füllstandsmessung.....	733
22.5.3 Potentiometer.....	733
<b>22.6 Magnetische Sensoren</b> .....	<b>736</b>
22.6.1 Induktivgeber.....	736
22.6.2 Hallgeber.....	737
22.6.3 Magnetoresistive Sensoren.....	745
22.6.4 Transformatorprinzip.....	747
22.6.5 PLCD-Sensor.....	749
22.6.6 Rotor-Lagensensor.....	750
22.6.7 Geber für Rotorposition des Fahrmotors (Resolverprinzip).....	751
<b>22.7 Magnetische Aktoren</b> .....	<b>752</b>
22.7.1 Elektromagnet.....	752
22.7.2 Elektromotor.....	753
22.7.3 Magnetic Ride.....	753
<b>22.8 Reedkontakte</b> .....	<b>755</b>
<b>22.9 Piezoeffekte</b> .....	<b>757</b>
22.9.1 Piezoelektrischer Effekt.....	757
22.9.2 Piezoresistiver Effekt.....	757
<b>22.10 Piezoelektrische Aktoren</b> .....	<b>762</b>
<b>22.11 Kapazitive Sensoren</b> .....	<b>766</b>
<b>22.12 Temperatursensoren</b> .....	<b>771</b>
22.12.1 Kaltleiter (PTC).....	771
22.12.2 Heißleiter (NTC).....	773
22.12.3 Erwärmung eines Leiters.....	777
<b>22.13 Thermoelement</b> .....	<b>778</b>
<b>22.14 Lichtbasierte Sensoren</b> .....	<b>779</b>
22.14.1 Fotowiderstand.....	779
22.14.2 Fotodiode.....	780

22.14.3	Lichtbasierte Aktoren .....	784
22.14.4	LCD-Anzeigen .....	786
<b>22.15</b>	<b>Radarbasierte Sensoren .....</b>	<b>793</b>
22.15.1	Direkte Laufzeitmessung .....	793
22.15.2	Indirekte Laufzeitmessung .....	793
22.15.3	Doppler-Effekt.....	795
22.15.4	Ermittlung von Geschwindigkeit und Abstand des vorausfahrenden Fahrzeugs.....	795
22.15.5	Ermittlung der Position des vorausfahrenden Fahrzeugs.....	796
22.15.6	Technische Ausführung .....	797
22.15.7	LiDAR.....	798
22.15.8	Vergleich der Sensortechnologien.....	799
<b>22.16</b>	<b>Gassensoren .....</b>	<b>800</b>
22.16.1	Lambda-Sonden .....	800
22.16.2	Partikelsensor .....	805
22.16.3	NOX-Sensor .....	807
22.16.4	Sensor für Luftgüte .....	808
<b>Stichwortverzeichnis</b>	.....	<b>811</b>



# Datenbussysteme

Es gibt heute kein aktuelles Kraftfahrzeug, bei dem die verschiedenen Steuergeräte nicht über unterschiedliche Datenbussysteme vernetzt sind und darüber Daten austauschen. Ohne diese Vernetzung der Systeme wären viele Funktionen schlichtweg nicht möglich.

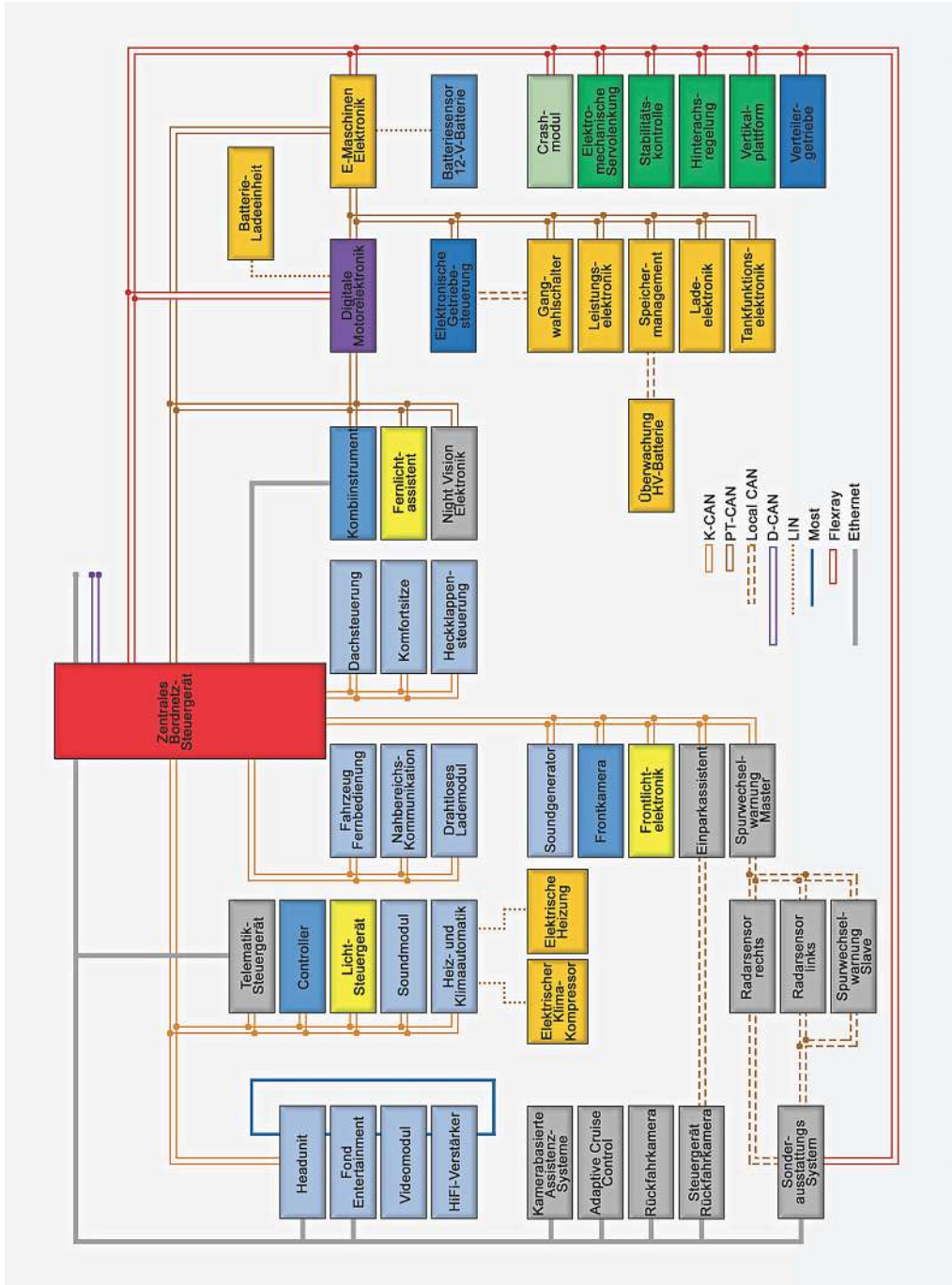
## 1.1 Beispiel eines aktuellen Busstrukturplanes

Bei unserem beispielhaft gewählten Kraftfahrzeug (siehe Bild 1.1) der oberen Mittelklasse mit Plug-In-Hybrid werden einige unterschiedliche Bussysteme verwendet. Kernelement der Vernetzung der verschiedenen Systeme ist das zentrale Bordnetzsteuergerät. Es koordiniert – einem Zentralcomputer gleich – die verschiedenen Fahrzeugfunktionen und -systeme sowie die Kommunikation der unterschiedlichen Bussysteme. Es ist das zentrale Gateway und die Verbindung zu den Diagnose- und Programmiersystemen.

An das zentrale Bordnetzsteuergerät angeschlossen sind verschiedene CAN-Bussysteme für die Vernetzung der Motor- und Getriebesteuerung mit dem Antriebsstrang sowie der hybridspezifischen Steuerung. Die Karosserie- und Komfortsysteme sowie die verschiedenen Assistenzsysteme sind ebenfalls mit einem CAN-Bussystem vernetzt und mit dem zentralen Bordnetzsteuergerät verbunden. Zusätzlich gibt es lokale CAN-Verbindungen bei hohem Datenaufkommen und für hohe Datensicherheit bei einigen Assistenzsystemen.

Für die aufeinander abgestimmte Regelung der Fahrwerkssysteme werden die notwendigen Informationen über einen FlexRay-Bus ausgetauscht, ebenfalls koordiniert durch das zentrale Bordnetzsteuergerät. Der MOST-Bus ist für die Unterhaltungsmedien zuständig. Die Steuerung der Aktuatoren der Komfotelektronik geschieht über LIN-Bussysteme. Über die Ethernet-Verbindung werden Bilddaten übertragen. Und zu guter Letzt gibt es noch einen CAN-Bus für die Verbindung zur Diagnose und eine Ethernet-Verbindung zur schnellen Programmierung.

Vor der weiteren Analyse des Busstrukturplanes klären wir zunächst, warum die Bussysteme notwendig sind, wie sie entstanden sind, welche verschiedenen Bussysteme es gibt und wie der Kommunikationsablauf dabei ist; kurzgesagt zuerst die Grundlagen der verschiedenen Bussysteme, um dann in Abschnitt 1.10 mit dem Wissen um die Grundlagen den vorliegenden Busstrukturplan zu lesen.



**Bild 1.1** Aktueller Busstrukturplan eines Mittelklasse-Pkw mit Hybridantrieb  
[Bild: Schmidt, Quelle: Audi]

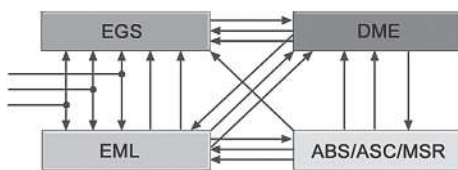
## 1.2 Entwicklung der elektronischen Systeme und Notwendigkeit von Bussystemen

Der Einzug der Elektronik im Kraftfahrzeug begann in nennenswertem Umfang in den 70er-Jahren des vergangenen Jahrhunderts mit der elektronisch gesteuerten Zündung. Diese war zu Beginn noch selbständig und unabhängig von anderen Systemen (autark) und nur für eine eng umgrenzte Aufgabe zuständig (Zündauslösung der kontaktlos gesteuerten Zündung).

Doch das ständige Bemühen der Kraftfahrzeughersteller, die Fahrsicherheit, den Komfort der Fahrzeuge sowie das Leistungsvermögen bei gleichzeitiger Verbesserung der Wirtschaftlichkeit und Umweltverträglichkeit noch weiter zu erhöhen, führte in der Folge zu einer Vielzahl von neuen Entwicklungen. Damit verbunden war ein rasch anwachsender Anteil der Elektronik im Kraftfahrzeug, der auch heute noch zunimmt.

Bereits die auf die elektronisch gesteuerte Zündung unmittelbar folgenden Entwicklungen – wie ABS, die elektronische Einspritzung und die elektrohydraulische Automatikgetriebebesteuerung – tauschten Informationen untereinander aus. Mehrere Systeme nutzten verschiedene Informationen gemeinsam bzw. mussten von einem elektronischen System einem anderen zur Verfügung gestellt werden, z. B. TD-Signal (**T**urn **D**evice, Drehzahlsignal) von der Zündung für die L-Jetronic.

Der nächste Schritt war, dass sich sogar mehrere Systeme gegenseitig beeinflussten, z. B. Zündwinkelrücknahme durch das Motorsteuergerät während einer Antriebschlupf-Regelung oder eines Schaltvorganges des Automatikgetriebes bzw. zusätzliches Schaltverbot während der Antriebschlupf-Regelung usw. Jedes Signal/Information in jeder Richtung benötigte eine eigene Leitung, und das bedeutete bereits zu diesem Zeitpunkt einen hohen Verkabelungsaufwand (vgl. Bild 1.2).



**Bild 1.2** Konventionelle Steuergerätekopplung:

*EGS = Elektronische Getriebebesteuerung,  
DME = Digitale Motorelektronik,  
EML = Elektronische Motorleistungsregelung,  
ABS/ASC/MSR = Anti-Blockier-System /  
Antriebschlupf-Regelung /  
Motorschleppmoment-Regelung*

Die Notwendigkeit der Vernetzung und gegenseitigen Einflussnahme bzw. Informationsverarbeitung trifft neben den Systemen der Antriebssteuerung auch auf die Systeme der Sicherheits- und Komfortelektronik zu sowie heute in verstärktem Maße auch auf die Fahrerinformationssysteme. Viele elektronische Systeme wären heute auch ohne einen umfangreichen Datenaustausch untereinander kaum möglich bzw. könnten den heute gewünschten Funktionsumfang nicht bieten.

Die Vernetzung der Systeme führte aber, wie bereits erwähnt, zu einem extrem hohen Verkabelungsaufwand. Und gerade dieser führte in der Folge zu erheblichen Problemen. Die Ausfallursachen der verschiedenen elektrischen/elektronischen Komponenten waren in der Vergangenheit mit über 50 % durch die Leitungsstränge verursacht.

Handelte es sich bei einem Leitungsfehler außerdem evtl. um einen nur sporadisch und unter bestimmten Umständen (Temperatur/Vibrationen) auftretenden Fehler, war dieser oft schwer einzukreisen und aufwendig zu beheben.

Zur weiteren Verdeutlichung der Verkabelungsproblematik nachfolgend einige Beispiele:

- In einem Fahrzeug der gehobenen Klasse mit voller Ausstattung können heute bereits deutlich über 60 verschiedene Steuergeräte verbaut sein mit Hunderten dazu gehörenden Komponenten (Schalter, Sensoren, Elektromotoren usw.).
- Die Anzahl der elektrischen/elektronischen Teile in einem Fahrzeug kann über 10.000 liegen.
- Tausende einzelne verbaute Leitungen können sich in der Gesamtlänge auf 3 bis 5 km Kabellänge summieren, die in einem Fahrzeug von etwa 4 bis 5 m Länge untergebracht werden müssen (ca. 500- bis 1000-fache Fahrzeuglänge).
- Die dazu gehörenden Steckverbindungen verteilen sich auf 3000 bis 5000 Pins.
- Allein in die Fahrertür könnten bis zu 50 Leitungen geführt sein, z. B. für Mikroschalter, Spiegelverstellungsschalter, -motoren, Spiegelheizung, elektrische Fensterheber, Einklemmschutz, Zentralverriegelung, Diebstahlwarnanlage usw.

Ein weiterer Problempunkt des wachsenden Elektronikanteils und der Systemvernetzung war und ist, dass für die Steuergeräte und elektrischen/elektronischen Komponenten in der im Prinzip elektronikfeindlichen Umgebung im Fahrzeug ein geeigneter Platz gefunden werden muss, an dem Feuchtigkeit, extreme Temperaturschwankungen und Vibrationen bzw. Stöße vermieden werden. Dies darf außerdem zu keiner Beeinträchtigung der zur Verfügung stehenden Platzverhältnisse im Innenraum führen. Zusammen mit den Leitungen muss auch auf Störeinstrahlungen und Störabstrahlungen (elektromagnetische Verträglichkeit, EMV) Rücksicht genommen werden. Die Kosten und das zusätzliche Gewicht sind zudem zu beachten.

Die Systeme müssen außerdem zuverlässig funktionieren und bei evtl. auftretenden Störungen sollten diese einfach zu diagnostizieren und zu beheben sein.

Aus der dargestellten Problematik ergaben sich für die weiteren Entwicklungen und den Einsatz der elektronischen Systeme zwei Hauptansatzpunkte: Die Steuergeräte und Komponenten mussten kleiner und soweit möglich Funktionen zusammengelegt werden. Dies ergab sich überwiegend aus den Fortschritten in der Halbleitertechnik. Zum zweiten musste der Verdrahtungsaufwand reduziert werden.

Dies war nur über die in der Datenverarbeitung bereits bekannten und benutzten Systeme zur Verbindung/Vernetzung mehrerer Rechner möglich, den sogenannten Bussystemen. Als Bus bezeichnet man in der Datenverarbeitung Verbindungsleitungen innerhalb eines Rechners bzw. zwischen mehreren Rechnern, auf denen Impulse/Informationen übertragen werden. Die in der Datenverarbeitung verwendeten Kommunikationssysteme (Bus) waren aber aufgrund anderer Leistungsanforderungen und z. T. zu hoher Kosten nicht direkt auf die Kraftfahrzeugelektronik übertragbar.

So begann bereits 1983 Bosch mit der Entwicklung eines Datenbussystems. Das erste Fahrzeug mit einem Datenbussystem kam 1989 auf den Markt. Es handelte sich um ein Bussystem der Karosserieelektronik mit Sternstruktur. Der erste CAN-Bus ging 1991 als Antriebsstrangvernetzung in einem Fahrzeug in Serie. In der Folge setzte sich der CAN-Bus immer mehr durch und wird heute auch in Fahrzeugen der kleinen Klasse

angewendet. Der nächste Schritt war die Anwendung der optischen Datenübertragung durch die Lichtwellenleitertechnik im Jahr 2001. Kurz darauf (2002) folgte die funkgesteuerte Datenübertragung mit Bluetooth.

Mittlerweile haben sich einige verschiedene Bussysteme für die Datenübertragung durchgesetzt. Im weiteren Verlauf werden diese noch genauer beschrieben. Allgemein ergeben sich durch die Vernetzung von elektronischen Systemen mit einem oder mehreren Datenbussen folgende Vorteile:

- Verringerung der Kabel und Leitungen und damit
  - Gewichtsreduzierung,
  - Erhöhung der Ausfallsicherheit durch weniger Stecker und Verbindungspunkte (z. B. Lötstellen),
  - Vereinfachung in der konstruktiven Verlegung, bei der Montage und auch in der Diagnose,
  - Kostenreduzierung,
  - Verringerung der EMV-Problematik;
- neue Möglichkeiten des Systemverbundes durch
  - bessere Ausschöpfung des möglichen Funktionspotenzials,
  - gegenseitig verbundene Regelstrategien der verschiedenen Systeme,
  - mehrfache Nutzung von Sensoren und damit entweder Entfall von Sensoren oder gegenseitige Überwachung,
  - flexiblen Einsatz von Änderungen, evtl. nur Verwendung neuer Software (neue Programme bzw. Programmstände) ohne Hardware-Änderungen (keine neuen Leitungen oder Steuergeräte- Anpassungen, da Art, Umfang und Richtung der Daten flexibel),
  - Entfall von Kleinststeuergeräten und Integration in bestehende Systeme;
- Verbesserung der Diagnosemöglichkeiten durch
  - gegenseitige Überwachung der Systeme,
  - höhere Systemintegration,
  - Fehlererkennung bei Störungen in der Datenverarbeitung;
- komplexe Anwendungen/Systeme (z. B. die aktuellen Fahrerassistenzsysteme) werden dadurch erst möglich;
- Entlastung der Rechnerkapazitäten, da keine doppelte Umwandlung analoger Signale in digitale Signale und wieder zurück durchzuführen ist. Der Datenaustausch über Bussysteme erfolgt digital.

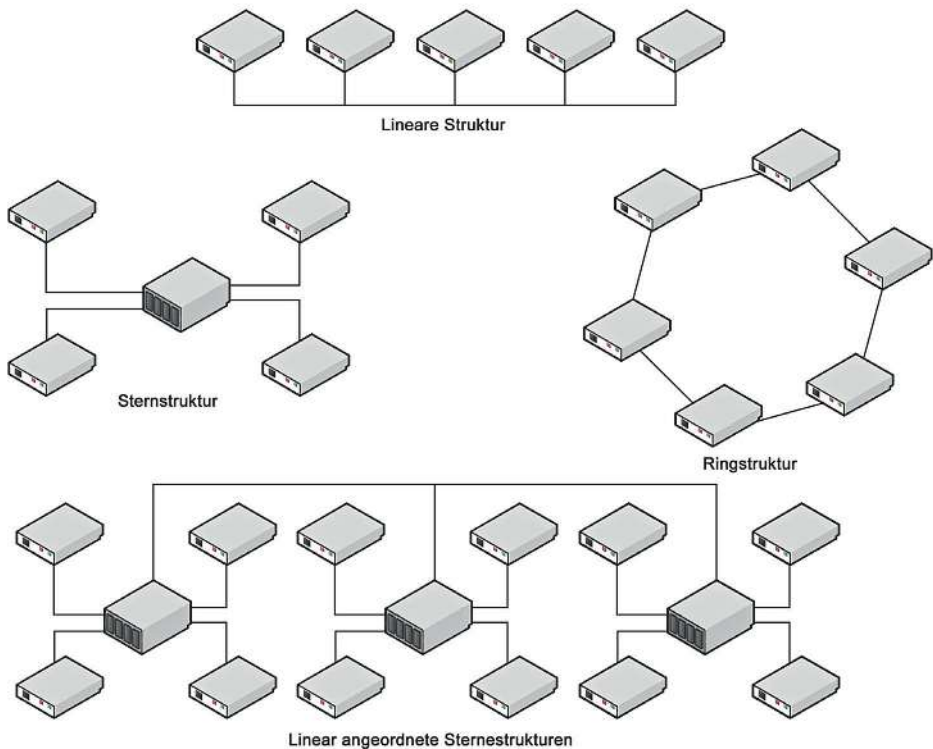
### 1.3 Grundlagen der verschiedenen Bussysteme

Die Bussysteme im Kraftfahrzeug bilden ein Netzwerk, das die verschiedenen Steuergeräte und elektronischen Komponenten miteinander verbindet. Aufgrund verschiedener Herstellerentwicklungen, aber auch aufgrund der verschiedenen Anforderungen an den Datenaustausch in den elektronischen Systemen im Kraftfahrzeug entstanden jedoch unterschiedliche Bussysteme. Die Anforderungen an einen Bus unterscheiden sich in den Datenmengen, die zu übertragen sind, in der Schnelligkeit der Übertragung, welche

Prioritäten von Daten oder Steuergeräten einzuhalten sind und in den Maßnahmen, die für die Datensicherheit und Fehlererkennung zu ergreifen sind.

Die höchsten Anforderungen stellen sich hierbei für ein Bussystem zwischen den Steuergeräten des Antriebsstranges und der Sicherheitselektronik, die geringsten für die Karosserie- und Komfortelektronik. Die Einteilung der verschiedenen Bussysteme erfolgt meist nach der Busstruktur (Topologie), der Übertragungsgeschwindigkeit und dem Übertragungsmedium (Kupferdrahtleitungen, Lichtwellenleiter, Funk).

Bei den Busstrukturen unterscheidet man prinzipiell die Stern-, Ring- und lineare Struktur (Bild 1.3). Kombinationen daraus werden auch als Baumstruktur bezeichnet.



**Bild 1.3** Datenbuse können in verschiedenen Topologien angeordnet sein. Es sind auch Kombinationen der einzelnen Busstrukturen möglich.

[Bild: Schmidt]

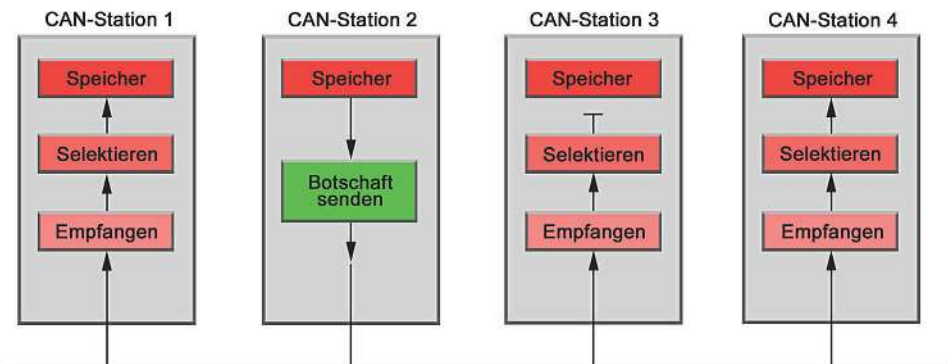
Bei der Sternstruktur sind mehrere Teilnehmer sternförmig oder strahlenförmig über eigene Leitungen mit einer Zentrale verbunden.

Ein typisches Anwendungsgebiet der Sternstruktur ist zwischen Steuergeräten und Modulen der Karosserie-/Komfortelektronik bzw. von Steuergeräten zu Stellgliedern. Die Zentraleinheit wird auch als Netzknoten oder Master bezeichnet, weil sie die übergeordnete Steuereinheit ist, die alle angeschlossenen Einheiten koordiniert. Die angeschlossenen Einheiten bezeichnet man auch als Satelliten oder Slaves (*slave*,

engl. Sklave). Die Zentraleinheit ist bei einer Sternstruktur gewöhnlich stark belastet. Bei einem Ausfall der Zentraleinheit sind in der Regel keine Datenübertragungen mehr möglich.

Eine Ausnahme bildet die Verwendung der Sternstruktur bei einem elektronischen Rückhaltesystem, bei dem es auf eine schnelle Reaktion ohne Einhaltung von Sendeprioritäten ankommt. Bei der Sternstruktur werden die angeschlossenen Einheiten von der Zentraleinheit direkt adressiert – im Gegensatz zur linearen Struktur, bei der durch eine entsprechende Programmierung/Priorisierung sichergestellt werden muss, dass nicht zwei oder mehrere Stationen gleichzeitig eine oder mehrere Informationen senden können, sondern immer nur eine Station.

Bei der linearen Struktur – auch als Linien- oder Reihenleitung bezeichnet – werden alle Stationen (auch Knoten genannt) in einer einfachen Reihung mit Stichleitungen an eine Hauptleitung angeschlossen. Bei dieser Busstruktur ist eine große Anzahl von Teilnehmern möglich. Die angeschlossenen Steuergeräte übertragen ihre Daten auf das Bussystem, ohne ein anderes angeschlossenes Steuergerät direkt zu adressieren. Die übertragenen Daten werden jedoch «adressiert», d. h., als erstes wird gesendet, um welche Art und welchen Inhalt der Botschaft es sich handelt. Man bezeichnet dies auch als das sogenannte nachrichtenorientierte Übertragungsverfahren. Alle Steuergeräte sind gleichberechtigt, und weil jedes Steuergerät eine wichtige Botschaft mit Priorität senden kann, spricht man auch von dem Multi-Master-System. Da die Botschaften auch von allen angeschlossenen Steuergeräten gleichzeitig empfangen werden können, sind diese aufgrund der Art und des Inhaltes der Botschaften in der Lage zu entscheiden, ob sie die Daten benötigen und in den Arbeitsspeicher übernehmen und weiterverarbeiten oder ignorieren (Bild 1.4).



**Bild 1.4** Prinzipielle Darstellung der Akzeptanzprüfung in einem CAN-Datenbus  
[Bild: Schmidt]

Die Überprüfung des Bussystems und der übertragenen Daten auf Funktionsstörungen oder fehlerhafte Übertragungen geschieht jedoch durch alle angeschlossenen Steuergeräte. Fällt ein Steuergerät aus, können alle anderen Steuergeräte fast normal weiterarbeiten. Lediglich die von dem ausgefallenen Steuergerät zur Verfügung gestellten Daten fehlen.

Das Ringnetz oder auch die Ringleitung stellt eine Busstruktur dar, bei der alle Teilnehmer ringförmig verbunden sind und eine ausgesandte Nachricht vom Sender nach deren Durchlauf wieder empfangen werden kann. Die Ringleitung wird in der Datenverarbeitung bei höchsten Anforderungen an die Datensicherheit und die Übertragungsgeschwindigkeit verwendet.

Im Kfz-Bereich wird die Ringleitung mit Lichtwellenleitern wegen der hohen Datenübertragungsrate bei den Multimedia-Anwendungen (Audio, Telefon, Navigation, Video) eingesetzt. Wenn eine Leitung unterbrochen wird oder ein Steuergerät ausfällt, ist das ganze Verbundnetz stillgelegt.

### Grundlagen der digitalen Datenübertragung

In der elektronischen Datenverarbeitung basieren alle Berechnungen auf dem Dualsystem (*duo*, lat. zwei), synonym auch als Binärsystem (*bini*, lat. je zwei, beide) bezeichnet. In allen Rechnern können die elektronischen oder optischen Schaltelemente jeweils immer nur zwei physikalische Zustände einnehmen, d. h. Spannung / keine Spannung, geladen / ungeladen, magnetisiert / unmagnetisiert, hell / dunkel, (Schalter) geschlossen / offen. Es müssen also alle Eingaben, Daten usw. auf zwei Zustände – auf 1 und 0 – umcodiert werden, um damit die Rechenoperationen/Verarbeitungen ausführen zu können.

Damit ist die kleinste Informations- und Speichereinheit in der elektronischen Datenverarbeitung die Ziffer 0 oder 1. Dies wird als ein Bit bezeichnet (Abkürzung/Kunstwort für «binary digit»). Mit mehreren Bits erhöht sich die Anzahl der Codiermöglichkeiten.

In der Regel baut die elektronische Datenverarbeitung in den Rechnern mindestens auf die 8-Bit-Struktur auf. Das ist die kleinste adressierbare Speichereinheit und wird als Byte bezeichnet. Ein Byte (angloamerikanisches Kunstwort) besteht aus 8 Datenbits und einem Prüfbit. Mittlerweile verwendet man ein Vielfaches davon, und sogar bei den Steuergeräten im Kraftfahrzeug werden häufig 32-Bit-Rechner eingesetzt.

Die nächstgrößere Bezeichnung nach Bit und Byte ist das Kilobyte, das 1024 bzw.  $2^{10}$  Bytes entspricht. 1024 Kilobytes sind ein Megabyte und 1024 Megabyte sind ein Gigabyte.

Die über Bits und Bytes codierten Informationen müssen nun von einem Steuergerät zu einem anderen Steuergerät über sogenannte Schnittstellen übertragen werden. Die Datenübertragung erfolgt dabei digital und seriell, d. h. in einer Reihe (Serie) nacheinander. Die im Computerbereich übliche parallele Datenübertragung, bei der z. B. ein Byte gleichzeitig parallel über mindestens acht Leitungen (für jedes Bit eine) übertragen wird, findet im Kraftfahrzeugbereich bis dato keine Anwendung.

Wie viele Bits pro Sekunde bzw. Informationseinheiten pro Sekunde übertragen werden, bezeichnet die Übertragungsgeschwindigkeit in bps, kBit/s, MBit/s bzw. die Schrittgeschwindigkeit in kBd, MBd (Baud, abgekürzt Bd, benannt nach JEAN BAUDOT, 1845-1903, französischer Fernmeldeingenieur). Die Übertragungsgeschwindigkeit und die Baudrate sind bei den im Kraftfahrzeug eingesetzten Bussystemen identisch, da die Datenübertragung seriell erfolgt. Bei einer parallelen Datenübertragung im Computerbereich über z. B. acht Leitungen kann die Datenübertragungsrate bis zur achtfachen Baudrate betragen, weil pro Schritt bis zu acht Bits auf den acht Leitungen gleichzeitig übertragen werden können.

Die Übertragungsgeschwindigkeiten der verschiedenen Bussysteme im Kfz-Bereich beginnen bei 9600 bps, die zum Teil für die Karosserie-/Komfortelektronik und für die Diagnose eingesetzt werden. Häufiger wird jedoch für die Karosserie- und Komfortelektronik



der CAN-B-Bus mit ca. 125 kBit/s angewendet. Bis zu 1 MBit/s Übertragungsgeschwindigkeit verwendet man für den Datenaustausch in der Antriebselektronik, da hier eine echtzeitfähige Datenübertragung und Verarbeitung erforderlich ist. Unter Echtzeitverarbeitung (*realtime processing*) versteht man das Zusammenfallen von Ereignis, Erfassung, Eingabe und Verarbeitung zu jedem Zeitpunkt. Zwischen zwei Zündimpulsen liegen z. B. nur wenige ms. Ein echtzeitfähiges Bussystem muss daher die für die Zündzeitpunkt-Berechnung notwendigen Daten in noch kürzerer Zeit übertragen, damit diese Daten bereits in der Berechnung des folgenden Zündimpulses berücksichtigt werden können.

Das schnellste zurzeit verbaute Bussystem ist der sogenannte MOST-Bus für die Multimedia-Anwendungen mit einer Übertragungsgeschwindigkeit bis zu 22,5 MBit/s.

Bei der Verwendung verschiedener Bussysteme in einem Fahrzeug mit verschiedenen Übertragungsgeschwindigkeiten und evtl. auch verschiedenen Übertragungsmedien muss zwischen diesen ebenfalls ein Datenaustausch möglich sein. Dazu benötigt man ein so genanntes Gateway. Als Gateway bezeichnet man einen Rechner, der Daten aus einem Netz in die Form eines anderen Netzes umsetzen kann.

## 1.4 CAN-Bus

Der CAN-Bus ist mittlerweile das am häufigsten eingesetzte Bussystem. CAN steht für **Controller Area Network** (*controller*, engl. Aufseher, Kontrolleur; im Computerbereich: die Steuerung/Regelung; *area*, engl. Gebiet, begrenzte Fläche; *network*, engl. Netzwerk). Der CAN-Bus hat eine lineare Struktur mit Kupferleitungen, arbeitet nach dem Multi-Master-Prinzip und wird mit verschiedenen Übertragungsgeschwindigkeiten eingesetzt: der CAN A bis ca. 10 kBit/s wurde in der Anfangszeit der Bussysteme für die Diagnose und selten für die Karosserie- und Komfortelektronik eingesetzt. Die CAN-A-Leitungen wurden manchmal auch als K- und L-Leitungen bezeichnet. Der CAN A wird aktuell kaum noch verwendet und wurde überwiegend durch den LIN-Bus (siehe 1.5) verdrängt. Der CAN B mit einer Datenrate bis zu 125 kBit/s wird überwiegend für die Komfort- und Karosserieelektronik verwendet. Er wird auch als **Low Speed CAN** bezeichnet und seine Standards sind in der ISO-Norm 11 519-2 fixiert. Auch er wird zunehmend durch den **High Speed CAN** (CAN C, ISO 11 898) mit einer Übertragungsrate bis zu 1 MBit/s verdrängt. Durch den High Speed CAN werden die Steuergeräte der Antriebselektronik und zunehmend der Assistenzsysteme miteinander vernetzt. Die Anbindung verschiedener Sensoren und Aktuatoren geschieht auch immer häufiger durch den High Speed CAN. Der High Speed CAN setzt sich immer mehr durch und bildet mittlerweile oft das eigentliche Gerüst der Fahrzeugvernetzung. Wenn man vom CAN-Bus spricht, meint man auch oft nur diesen. An einem CAN-Bussystem können bis zu 35 Steuergeräte mit einem Datenaustausch von ca. 2500 Signalen in 250 CAN-Botschaften beteiligt sein.

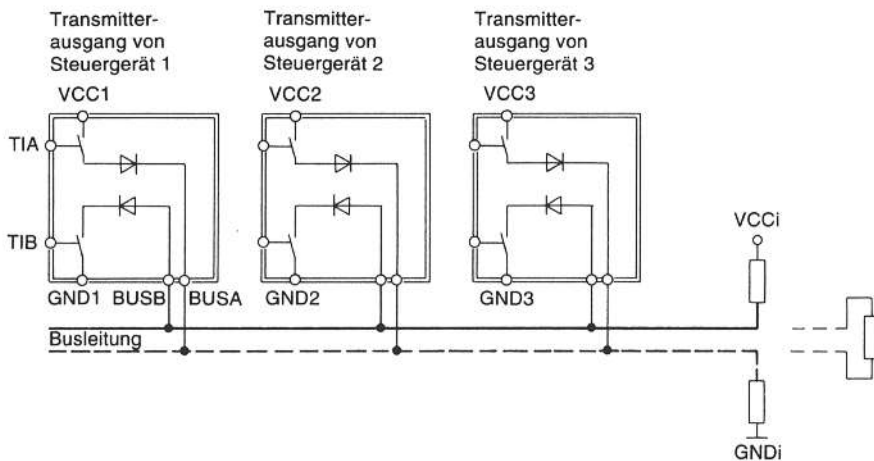
### 1.4.1 Signalaufprägung

Die Datenübertragung der verschiedenen Bits und Bytes über den CAN-Bus erfolgt durch High- und Low-Signale (hohe, niedrige Spannung), die in sehr schneller Abfolge übertragen werden. Dazu sind die an den CAN-Bus angeschlossenen Steuergeräte über eine

Stichleitung, auch Leitungsabzweig genannt, mit der eigentlichen Busleitung verbunden. Über den Transceiver (Kunstwort aus: *transmittere*, lat. hinüberschicken, übersenden; *to receive*, engl. in Empfang nehmen, annehmen) werden die Daten empfangen oder gesendet. Außerdem sorgt der Transceiver dafür, dass die vorgeschriebene Spannung auf der Busleitung eingehalten wird und schützt das System vor Überspannungen. Der CAN-Controller überwacht die Datenübertragung, indem er die Einhaltung des CAN-Protokolls kontrolliert, Fehler erkennt und entsprechend reagiert. Die Akzeptanzprüfung der gesendeten Daten wird ebenfalls durch den CAN-Controller durchgeführt, und nur die für das Steuergerät relevanten Daten werden an den Rechner (Mikrocontroller) weitergeleitet und dort verarbeitet.

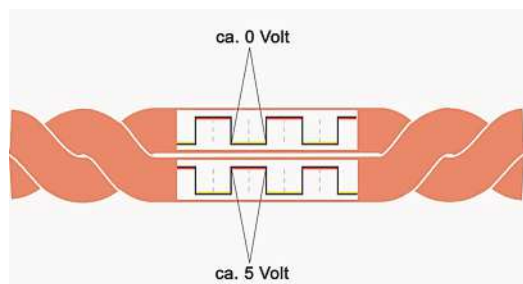
Sollen Daten auf den Bus übertragen werden, stellt diese der Rechner dem CAN-Controller zur Verfügung und über den Transceiver werden sie auf den Bus gesetzt.

Die Signalaufprägung auf den Bus kann am besten mit der in Bild 1.5 gezeigten Prinzipschaltung der Transmitterausgänge dargestellt werden. Die Transmitterausgänge der Steuergeräte sind in der Prinzipdarstellung als Schalter mit einer in Reihe geschalteten Diode gezeichnet. Die Schalter sind im Ruhezustand geöffnet. Die Spannung zwischen den Signalleitungen ist abhängig vom Busabschluss.



**Bild 1.5** Prinzipdarstellung der Transmitterausgänge und des Busanschlusses

**Bild 1.6** Verdrillte CAN-Leitung  
[Bild: Schmidt]

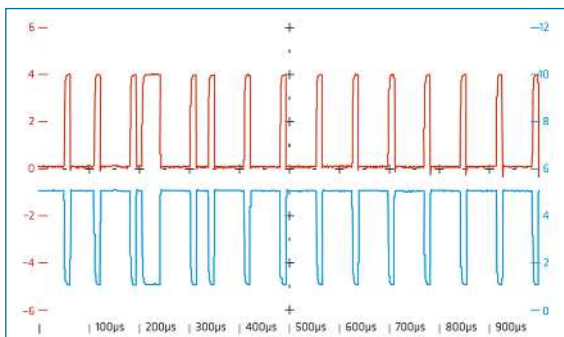


Die Signalaufprägung, d. h. Übertragung der Daten, erfolgt nun durch schnelles Öffnen und Schließen eines Schalterpaares. Dadurch wird die Signalleitung mit der höheren Spannung gegen Masse gezogen, und der anderen Signalleitung wird eine gleich große, entgegengesetzte Spannung aufgeprägt. Somit werden die High- und Low-Signale auf die ganze Busleitung gesetzt. Da dies in beide Richtungen geschieht und für die Busteilnehmer dies sowohl zum Empfangen als auch Senden dient, spricht man von einer bidirektionalen (zwei Richtungen) Datenübertragung. Um Störeinflüsse auf die Datenübertragung zu verhindern, werden die zwei Datenbusleitungen miteinander verdrillt. Zugleich werden dadurch auch Störabstrahlungen von der Datenbusleitung verhindert.

Das Beispiel zeigt die Signalaufprägung auf eine Zweidrahtleitung mit den beiden möglichen unterschiedlichen Busabschlüssen. Beim High Speed CAN hat der Busabschluss an beiden Enden immer einen 120-Ohm-Widerstand als sogenannte Abschlussimpedanz (*impedire*, lat. umwickeln, festhalten, aufhalten). Dadurch wird eine Verfälschung der gesendeten Daten verhindert, da die gesendeten Daten von den Leitungsabschlüssen nicht als «Echo» zurückkommen, sondern von den Abschlusswiderständen absorbiert werden. Der Low Speed CAN hat an seinen Leitungsenden meistens auch eine Abschlussimpedanz. Es gibt aber auch Anwendungen ohne diese.

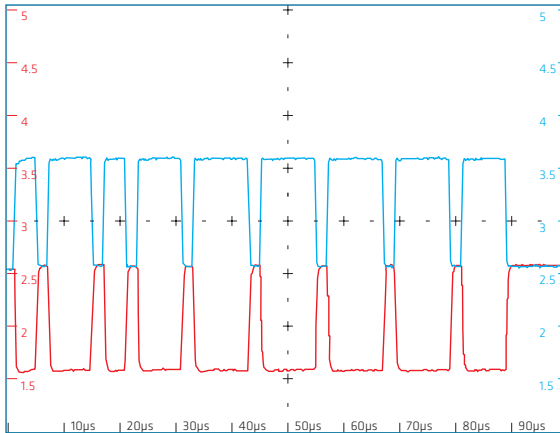
Beim Low Speed CAN-Bus hat eine Signalleitung im Ruhezustand eine Spannung von 5 V, die andere Signalleitung annähernd 0 V. Der Bus befindet sich im rezessiven Zustand (*recedere*, lat. zurückweichen, sich zurückziehen), der logischen 1. Im geschalteten Zustand geht der Pegel von 5 V auf 1 V zurück und steigt auf der anderen Signalleitung von annähernd 0 V auf 4 V. Der Bus wechselt in den dominanten Zustand (*dominare*, lat. herrschen, überdecken), der logischen 0. Die Signalleitung, die im Ruhezustand einen Pegel von annähernd 0 V hat und im geschalteten Zustand auf einen Pegel von 4 V hochgezogen wird, bezeichnet man auch als CAN-High. Die andere Signalleitung, die von 5 V im Ruhezustand auf 1 V im geschalteten Zustand nach unten gezogen wird, bezeichnet man als CAN-Low.

Bei höheren Datenraten (im High Speed CAN) ist der Spannungsunterschied zwischen beiden Leitungen geringer. Hier ist die Differenzspannung im rezessiven Zustand null und liegt absolut bei etwa 2,5 V über Masse. Im dominanten Zustand beträgt die Differenzspannung dann mindestens 2 V, weil CAN-High auf  $> 3,5$  V hochgezogen wird und CAN-Low auf rund 1,5 V absinkt.



**Bild 1.7** Gutbild eines CAN-Comfort-Signals

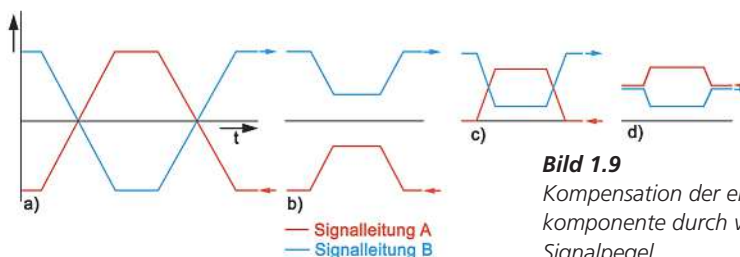
[Bild: AS-llu]



**Bild 1.8**  
Gutbild eines CAN-Antriebs-Signals  
[Bild: AS-IIIu]

Die hier am Beispiel einer Zweidrahtleitung erläuterte Signalaufprägung ist bei einer Eindrahtleitung praktisch gleich. Die Signalaufprägung geschieht dann eben nur auf einer Leitung und mit jeweils einem «Schalter». Abhängig vom Leitungsabschluss kann bei verschiedenen Ausführungen der Zweidrahtleitungsbusse auch bei einer Leitungsunterbrechung bzw. bei einem Kurzschluss auf einer Leitung die Signalaufprägung auf der noch intakten Leitung erfolgen, ohne Einschränkungen bei der Datenübertragung hinnehmen zu müssen. Die Stöempfindlichkeit und Störausstrahlung nehmen dabei aber zu. Neben der Datensicherheit ist dies auch ein Grund für die zweite Leitung.

Durch die sehr schnelle Abfolge der aus High- und Low-Signalen bestehenden übertragenen Daten wird durch jede Pegeländerung (Spannungsveränderung) eine Störausstrahlung – einem Sender vergleichbar – erzeugt. Außerdem wird durch den damit verbundenen Stromfluss ein magnetisches Feld aufgebaut. Um die Störausstrahlung zu verringern, ordnet man deshalb einer Signalleitung eine zweite Signalleitung zu, die eine entgegengesetzte Stromflussrichtung und entgegengesetzte Pegeländerungen besitzt. Von den in Bild 1.9 gezeigten theoretischen Möglichkeiten der verschiedenen Signalpegel zur Kompensation der elektrischen Feldkomponente sind jedoch durch die fehlende negative Bordnetzspannung im Kraftfahrzeug die Signalverläufe a und b nicht möglich.



**Bild 1.9**  
Kompensation der elektrischen Feldkomponente durch verschiedene Signalpegel

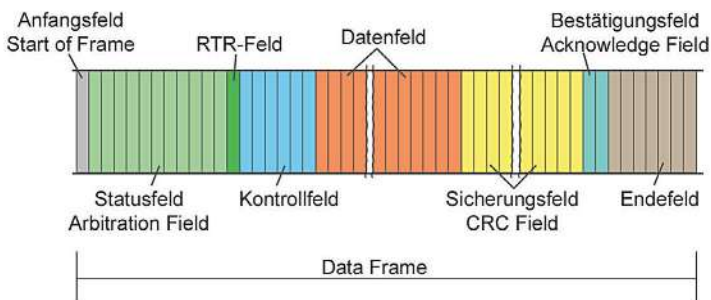
Die Signalverläufe c, d bewirken aber das gleiche Ergebnis, da sich nicht die Summen der Spannungspotenziale aufheben müssen, sondern nur die Summen der Spannungsänderung (vgl. Bilder 1.7 und 1.8). Als weitere Maßnahme zur Verringerung der Störein- und -ausstrahlung sind die Leitungen häufig verdreht (vgl. Bild 1.6). Eine dritte Leitung als Leitungsabschirmung ist ebenfalls möglich.

Die verschiedenen CAN-Bussysteme können also mit einer, zwei oder mit drei Leitungen ausgestattet sein. Bei hohen Übertragungsgeschwindigkeiten und hohen Anforderungen an die Datensicherheit ergänzte man deshalb die Daten-/Signalleitung um eine Kompensationsleitung und einen Leitungsschirm. Bei den «langsamen» CAN-Bussystemen zur Datenübertragung in der Komfortelektronik (niedrige Übertragungsgeschwindigkeit, geringe Anforderungen an die Datensicherheit) und besonders beim Diagnosebus verwendete man in der Anfangszeit häufig nur eine Leitung. Das ist mittlerweile aber Geschichte und wie bereits eingangs erwähnt, wird der High Speed CAN immer häufiger verwendet und damit gibt es fast nur noch doppelte, verdrehte Datenleitungen.

## 1.4.2 Kommunikationsablauf

Da beim CAN-Bus alle Stationen gleichberechtigt sind und alle senden und empfangen können, müssen bei der Datenübertragung bestimmte Regeln eingehalten werden. Diese sind im CAN-Protokoll festgehalten. Damit also alle Steuergeräte die übertragenen Daten und deren Zuordnung erkennen, aber auch zur Busüberwachung und -steuerung, haben die gesendeten Daten stets ein bestimmtes, festgelegtes Botschaftsformat bzw. einen bestimmten Datenrahmen. Der Datenrahmen (*Data frame*) des CAN-Busses (Bild 1.10) besteht aus

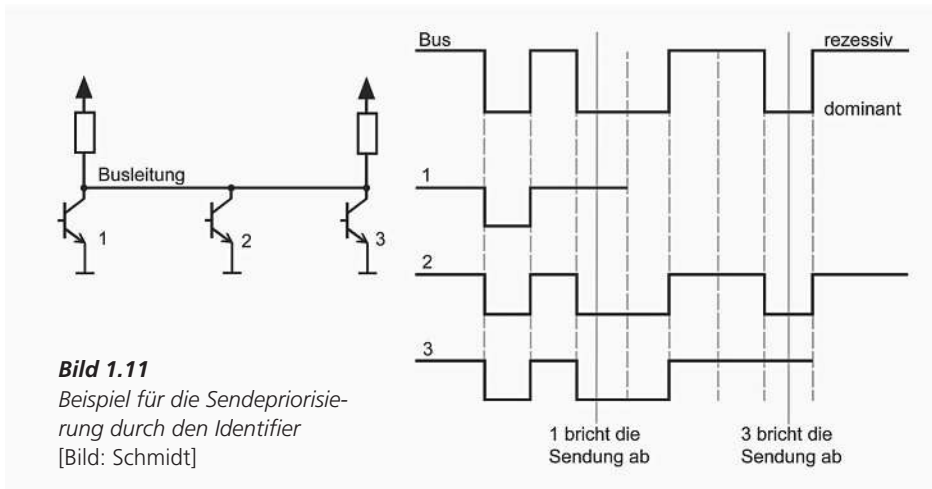
- Startsignal (*Start of frame*),
- Zuordnungsfeld (*Arbitration field*),
- Kontrollfeld (*Control field*),
- Datenfeld (*Data field*),
- Rahmensicherungsfeld (*CRC field*),
- Bestätigungsfeld (*Ack field*),
- Endsignal (*End of frame*).



**Bild 1.10**  
Botschaftsformat des CAN-Datenprotokolls. Es kann aus bis zu 128 Bits bestehen.  
[Bild: Schmidt]

Der **Start of frame** (1 Bit) wird am Anfang einer Datenübertragung durch ein dominantes Bit gesetzt, wodurch alle verbundenen Steuergeräte synchronisiert werden. Das stellt den Beginn des Datentelegramms dar.

Das **Arbitration field** (11 Bit) (*arbitration*, engl. Schiedsspruch, Entscheidung) setzt sich aus dem sogenannten Identifier und einem Kontrollbit zusammen. Durch den Identifier (*to identify*, engl. aus- weisen, erkennen) erfolgt die Zuordnung der Botschaft, z. B. Zündwinkel, Drosselklappenstellung, Drehzahl, Außentemperatur usw. Außerdem dient der Identifier zur Überprüfung der Sendeberechtigung. Dadurch, dass jede Station am Bus auch senden kann und es keine Kontroll- oder Zentraleinheit gibt, sondern der CAN-Bus mit der linearen Busstruktur nach dem «Multi-Master-Prinzip» mehrerer gleichberechtigter Stationen arbeitet, muss eine Sendereihenfolge nach der Wichtigkeit der Daten festgelegt werden. Dies geschieht durch den Aufbau des Identifiers. Je mehr dominante Bits der Identifier besitzt, desto höher ist seine Priorität. Dominante Bits überschreiben rezessive Bits. Während der Übertragung des Identifiers überprüft die sendende Station laufend, ob sie noch senden darf oder ob eine Station mit höherer Priorität sendet (Bild 1.11).



Wenn eine Station mit höherer Priorität (mehr dominante Bits im Identifier) sendet, bricht die Station mit der niederen Priorität die Übertragung ab und versucht es nach dem Empfang der höherwertigen Botschaft erneut. Somit bleibt am Ende des Identifiers immer nur eine Station übrig, die ihre Botschaft übertragen darf.

Aufgrund des Kontrollbits erkennen die verschiedenen Stationen die Art der Botschaft, ob ein Data frame (Datenrahmen) von einem Sender gesendet wird oder ein Empfänger durch einen Remote frame (*remote*, engl. entfernt, mittelbar, indirekt) Daten von einem Sender abrufen.

Im **Control field** (6 Bit) sind die Größe des folgenden Datenfeldes (in Byte) und die Anzahl der enthaltenen Informationen abgelegt. Somit können alle Stationen, die diese Nachricht empfangen, überprüfen, ob sie alle Informationen empfangen haben.

Im **Data field** (bis zu 64 Bit) wird die eigentliche Information übertragen. Die Länge des Datenfeldes kann zwischen 0 und 8 Byte betragen. Als Beispiel kann man sich dazu

die Übertragung des Drosselklappenwinkels näher betrachten. Die Übertragung des Drosselklappenwinkels geschieht im 8-Bit-Format, und damit können  $2^8 = 256$  verschiedene Drosselklappenwinkel dargestellt werden:

00000000 = Drosselklappe geschlossen  
 00000001 = Drosselklappe 0,4 Grad geöffnet  
 00000010 = Drosselklappe 0,8 Grad geöffnet  
 00000011 = Drosselklappe 1,2 Grad geöffnet  
 00000100 = Drosselklappe 1,6 Grad geöffnet usw. bis  
 11111111 = Drosselklappe vollständig geöffnet.

Ein weiteres Beispiel zeigt, wie der Status der Zentralverriegelung übertragen wird:

00000000 = Tür offen  
 00000001 = Türschloss verriegelt  
 00000010 = Türschloss gesichert  
 00000100 = Schlüsselschalter für Öffnen aktiv  
 00001000 = Schlüsselschalter für Schließen aktiv  
 00010000 = Innentaster für «ZV auf» aktiv  
 00100000 = Innentaster für «ZV zu» aktiv  
 01000000 = Ein Fehler ist aufgetreten

Das **CRC field** (16 Bit) (*cyclic redundancy check*, engl. zyklisches Kontrollverfahren) dient zur Erkennung von Störungen während der Übertragung. Es enthält ein sogenanntes Rahmensicherungswort mit festem Format, das von allen Stationen überprüft wird.

Im **Ack field** (2 Bit) (*acknowledge*, engl. anerkennen, bestätigen) wird durch ein Signal (dominantes Bit) der fehlerfreie Empfang der Botschaft durch alle Empfänger bestätigt. Ohne dieses dominante Bit erkennt die sendende Station sofort, dass bei der Übertragung ein Fehler passiert ist, und versucht die Datenübertragung zu wiederholen.

Der **End of frame** bezeichnet das Ende der Botschaft und besteht aus sieben rezessiven Bits.

Weitere drei rezessive Bits bilden den Rahmen-Zwischenraum (**Inter Frame Space**) zwischen den einzelnen Botschaften, d. h. bis die nächste Datenübertragung wieder starten kann, mit dem Start of frame.

Die Länge des **Data frame** beträgt maximal 130 Bits, wodurch keine lange Wartezeit für die nächste Übertragung einer Botschaft entsteht. Fehlerhafte Übertragungen von Botschaften werden durch mehrere businterne Kontrolleinrichtungen sicher erkannt.

Ein **Error frame** (*error frame*, engl. Fehler (Daten)rahmen) wird gesendet, wenn mindestens ein Steuergerät eine fehlerhafte Datenübertragung festgestellt hat. Er besteht aus 6 dominanten Bits, die jede Übertragung überlagern und somit eindeutig von allen erkannt werden.

Der **Overload frame** (*overload*, engl. Überlastung) kann durch ein Steuergerät gesetzt werden, wenn es die gerade gesendeten Daten noch nicht verarbeiten konnte. Damit wird eine neue Datenübertragung um die Dauer des Overload frames verzögert.

Schließlich können durch den **Remote frame** (*remote*, engl. mittelbar, indirekt) von einem Steuergerät auch Daten abgefragt werden, die es zur Berechnung benötigt, die aber schon länger nicht mehr gesendet wurden.

### 1.4.3 Diagnose

Da beim CAN-Bus alle Steuergeräte miteinander verbunden sind, empfängt und kontrolliert dadurch jedes Steuergerät die gesamten Datenübertragungen. Somit wird ein defektes Steuergerät oder eine fehlerhafte Kommunikation in der Regel erkannt und im Fehlerspeicher mindestens eines Steuergerätes abgelegt.

Grundsätzlich kann man drei mögliche Fehlerursachen unterscheiden:

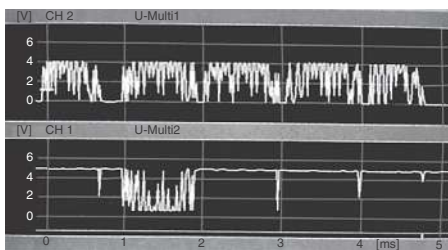
- Fehler in der Software/Kommunikation,
- Defekte in den Übertragungsleitungen,
- Defekte, die durch einzelne Steuergeräte verursacht werden.

Fehler bei der Datenübertragung werden durch mehrere businterne Kontrolleinrichtungen und das Busprotokoll normalerweise vermieden bzw. sicher erkannt und im Fehlerspeicher abgelegt. Bei herstellereitigen Softwarefehlern muss eine neue Fahrzeugprogrammierung durchgeführt werden.

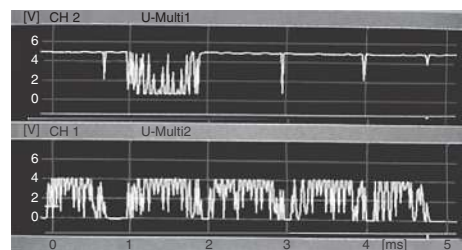
#### Tipp

Zur genauen Überprüfung und Aufzeichnung der Datenübertragungen gibt es auch sogenannte CAN-Analysen, die in das bestehende CAN-Bussystem eingebunden werden. Der CAN-Analyser und die entsprechenden Auswertungen werden durch die Technikabteilungen der Hersteller zur Verfügung gestellt.

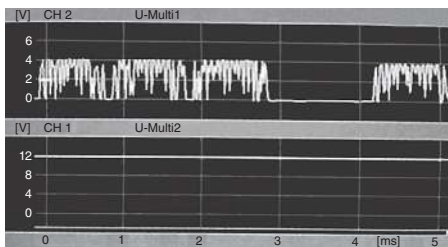
Die in Bildern 1.12 bis 1.18 dargestellten Defekte/Fehler in den Übertragungsleitungen, die auch in einer ISO-Fehlertabelle gelistet sind, können auftreten:



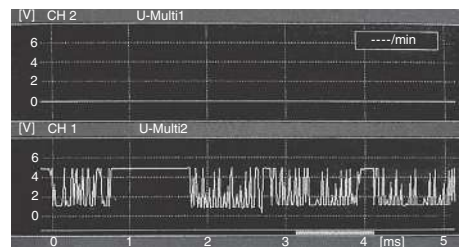
**Bild 1.12** Fehler 1: Unterbrechung CAN-Low



**Bild 1.13** Fehler 2: Unterbrechung CAN-High

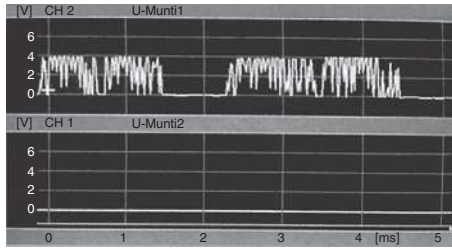


**Bild 1.14** Fehler 3: Kurzschluss CAN-Low gegen Batterie Plus

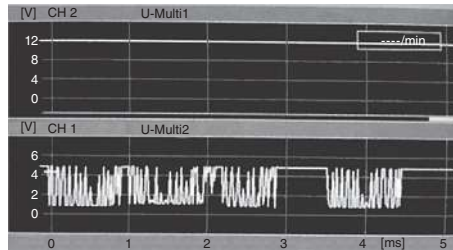


**Bild 1.15** Fehler 4: Kurzschluss CAN-High gegen Masse

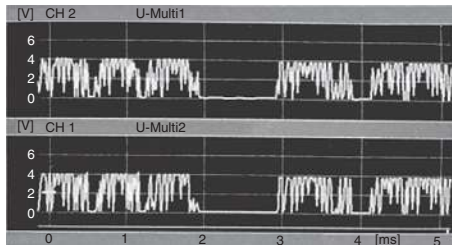




**Bild 1.16** Fehler 5: Kurzschluss CAN-Low gegen Masse



**Bild 1.17** Fehler 6: Kurzschluss CAN-High gegen Batterie Plus



**Bild 1.18**

Fehler 7: Kurzschluss zwischen CAN-High und CAN-Low

Fehler 8: Fehlender Abschlusswiderstand

Fehler 9: CAN-High- und CAN-Low-Leitungen vertauscht

## Tipp

Mit Hilfe eines Oszilloskops, dem Busstrukturplan des Fahrzeuges und indem man die vernetzten Steuergeräte nacheinander absteckt, kann der Fehler sicher eingegrenzt werden.

Verwenden Sie am besten einen herstellerspezifischen Prüfadapter zum festen Anschluss der Oszilloskopleitungen. Datenübertragungsleitungen sollte man auf keinen Fall anstecken. Dann das Oszilloskop so einstellen, dass CAN-High und -Low übereinander angezeigt werden können.

Einzelne defekte Steuergeräte können entweder komplett defekt sein, dann sind auch die Funktionen des Steuergerätes nicht mehr vorhanden, oder sie stören die Kommunikation im Systemverbund. Wenn ein Steuergerät die Datenübertragungen ständig stört, wird dies durch die CAN-Software erkannt, und das entsprechende Steuergerät stellt nach festgelegten Stufen seine Kommunikation schließlich ein. Beides erkennt die Diagnosesoftware bei einer Fehlerspeicherabfrage.

Bild 11.19 zeigt beispielhaft das Bildschirmbild eines Diagnostetesters, wenn ein einzelnes Steuergerät defekt ist und auf eine Diagnoseabfrage nicht antwortet. Alle Steuergeräte aus einer Fahrgestellnummern-spezifischen Soll-Konfiguration werden dabei abgefragt und die Steuergeräte, die antworten, damit verglichen. Daraus ergibt sich die Ist-Konfiguration.

Eine weitere Möglichkeit der Diagnose bildet die sogenannte CAN-Timeout-Datenbasis (*timeout*, engl. Auszeit), bei der alle Kommunikationsabläufe ausgewertet werden.

Daraus wird dann die Wahrscheinlichkeit errechnet, mit der die Steuergeräte nicht mehr auf dem CAN-Bus senden (Bild 1.20). Dies gibt aber lediglich eine Fehlerwahrscheinlichkeit an, die durch weitere Diagnosen abgesichert werden muss.

**Bild 1.19**  
CAN-Soll-Ist-  
Konfiguration

Sende-Steuergerät	CAN-Konfigurations-Sollwert	CAN-Konfigurations-Istwert	Steuergeräte mit CAN-Fehlercodes bezogen auf das Sende-Steuergerät
EZS	VORHANDEN	VORHANDEN	---
SAM-V	VORHANDEN	VORHANDEN	---
SAM-FOND	VORHANDEN	VORHANDEN	---
OBF	VORHANDEN	VORHANDEN	---
MSS	VORHANDEN	NICHT VORHANDEN	DBE, MRM, OBF
DBE	VORHANDEN	VORHANDEN	---
TSG-VL	VORHANDEN	VORHANDEN	---
TSG-HL	VORHANDEN	VORHANDEN	---
TSG-VR	VORHANDEN	VORHANDEN	---

**Bild 1.20**  
Auswertung  
CAN-Fehlercodes  
(timeout)

Auswertung der CAN-Fehlercodes

Folgende Steuergeräte können möglicherweise nicht auf den CAN-Bus senden:

75 % CAN-Fehler-Wahrscheinlichkeit bei Steuergerät MSS  
3 von 4 Steuergeräten können keine Daten von MSS empfangen.

40 % CAN-Fehler-Wahrscheinlichkeit bei Steuergerät KLA  
2 von 5 Steuergeräten können keine Daten von KLA empfangen.

### Tipp

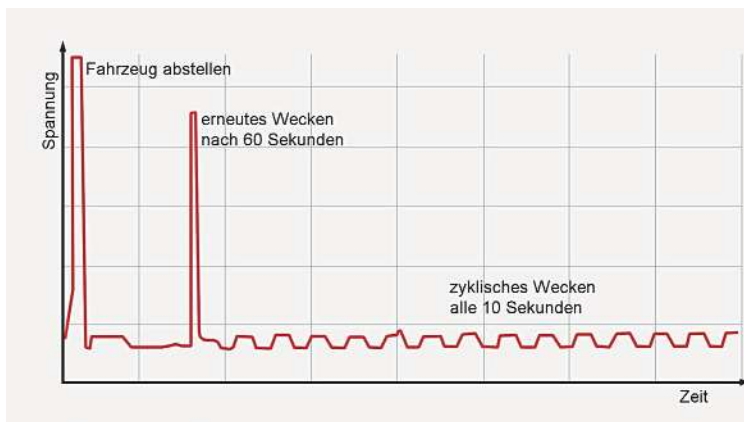
Die Ursache für ein nicht mehr sendendes Steuergerät kann auch eine unterbrochene Leitung oder ein Steckerfehler sein. Senden mehrere Steuergeräte nicht mehr, kann man den Fehler eventuell über die dargestellten Verbindungen im Busstrukturplan eingrenzen. Vergleichen Sie dabei auch die Anordnung und Verbindungen der Steuergeräte im Busstrukturplan mit den «echten» Gegebenheiten im Kraftfahrzeug, dann werden Sie die Fehlerursache häufig finden.

Eine weitere mögliche Fehlerursache eines einzelnen Steuergerätes sind Buswecker, die zur Batterieentladung führen. Einige Steuergeräte, speziell der Sicherheits- und Komfortelektronik, müssen auch bei ausgeschalteter Zündung und verriegeltem Fahrzeug in einer Art Stand-by / Bereitschaft (*stand-by*, engl.: bereitstehen) gehalten werden, damit man z. B. das Fahrzeug mit der Fernbedienung öffnen kann.

Damit das keinen zu hohen Ruhestrom verbraucht, werden die Steuergeräte in den Sleep-Modus (*sleep mode*, engl.: Schlafmodus) versetzt. Dies geschieht über spezielle CAN-Bus-Botschaften in einer festgelegten Reihenfolge und bestimmten zeitlichen Abständen. Beim Eintreten bestimmter Signale, z. B. Türkontakt oder Funksignal, werden die Steuergeräte am CAN-Bus über Wake-up-Signale (*wake-up*, engl.: aufwachen) wieder eingeschaltet. Bild 11.21 zeigt einen Stromverlauf im Fehlerfall, d. h. durch einen zyklischen Buswecker.

### Tipp

Derjenige Verursacher, der das «Einschlafen» der Steuergeräte am entsprechenden CAN-Bus verhindert, kann auch durch einzelnes (nacheinander) Abstecken der Steuergeräte gefunden werden.

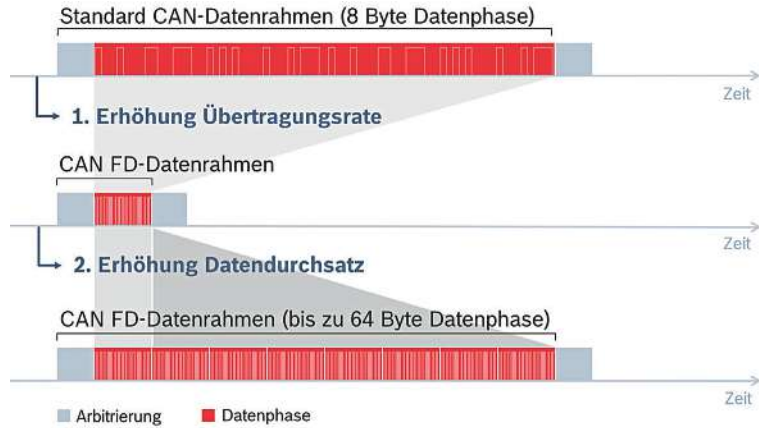


**Bild 11.21**  
Stromverlauf durch zyklischen Buswecker

## 1.4.4 CAN FD

Neue Anwendungen und zusätzliche Systeme und Funktionen erhöhen weiterhin die in einem Fahrzeug benötigten Daten und Programme und verlangen einen weiteren und noch schnelleren Datenaustausch. Das führt auch den Hochgeschwindigkeits-CAN an seine Grenzen. Deshalb hat der Zulieferer Bosch das CAN-Datenbussystem weiterentwickelt. 2012 wurde der CAN FD (flexible Datenrate) erstmals vorgestellt und kommt aktuell bei Neuentwicklungen zur Anwendung. Die wesentlichste Änderung ist die erhöhte Nutzdatenlänge (Bild 1.22).

**Bild 1.22**  
Vergleich  
eines Stan-  
dard CAN-  
Datenframes  
mit  
einem Da-  
tenframe im  
CAN-FD-  
Datenbus.  
[Bild: Bosch]

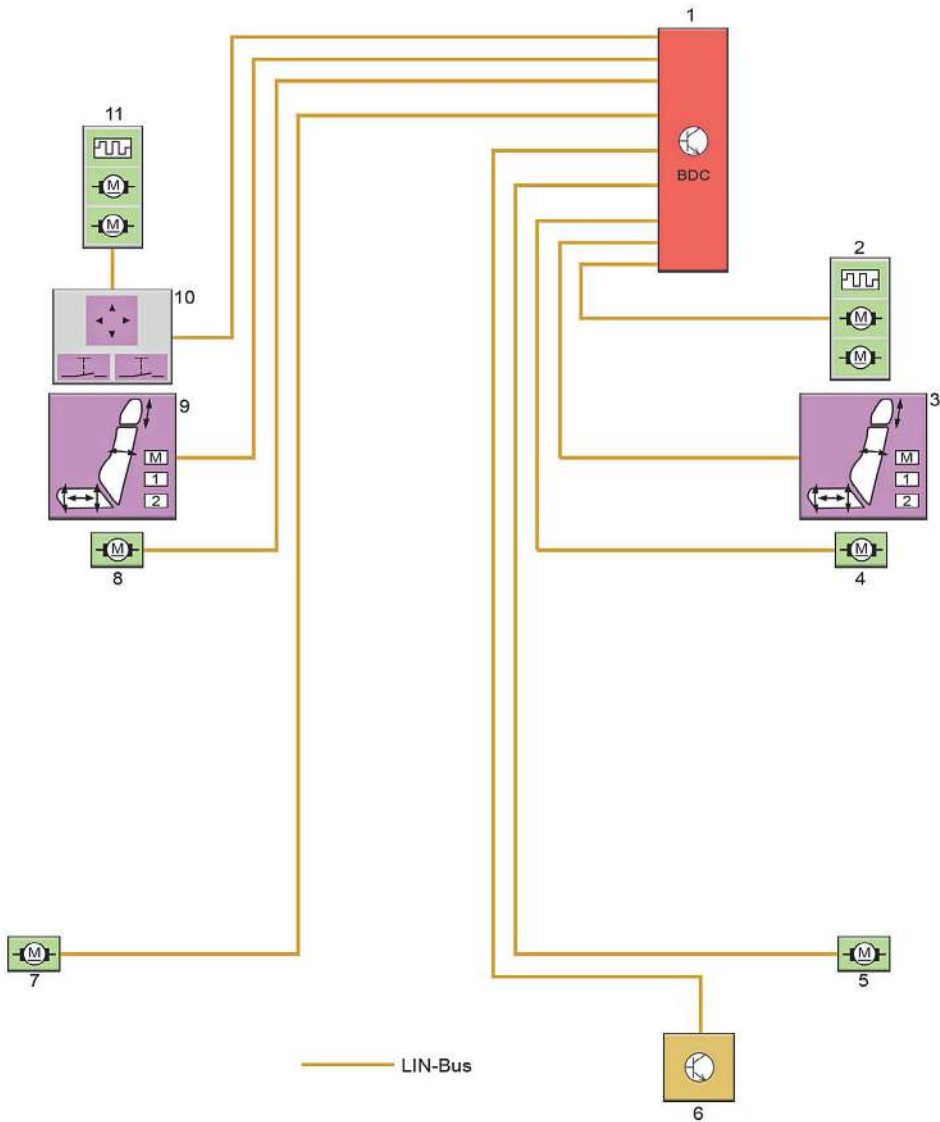


Das Data field beim CAN ist maximal  $8 \times 8$  Bit lang und damit maximal 64 Bit (= 8 Byte). Beim CAN FD kann das Data field bis maximal  $64 \times 8$  Bit lang sein und damit maximal 512 Bit (= 64 Byte). Im Data field wird die eigentliche Information übertragen (vgl. Abschnitt 1.4.2) und damit kann ein Vielfaches mehr an Informationen (Nutzdaten) in einer Botschaft übermittelt werden. Die Vergrößerung des Data fields verlangte auch Anpassungen beim Control field und im CRC field. Das Control field, das die Größe des folgenden Datenfeldes und die Anzahl der enthaltenen Informationen angibt, wurde von 6 auf 8 Bits verlängert. Das CRC field wurde auf bis zu 22 Bit ( $21 + 1$ ) erhöht. Die Länge des CRC fields ist abhängig von der Länge des tatsächlichen Data fields. Mit dem CAN FD ist eine Datenübertragungsrate zwischen 2 bis 8 MBit/s möglich. Damit ist neben dem schnelleren Datenaustausch im Fahrzeug auch eine schnellere Programmierung bzw. Software-Aktualisierung möglich. CAN und CAN FD sind ebenso unterschiedliche Bussysteme, wie die noch folgenden anderen Bussysteme. Eine Verbindung (Datenaustausch) von einem CAN und CAN FD ist auch nur über ein Gateway möglich.

## 1.5 LIN-Bus

Eine preiswerte Alternative für eng abgegrenzte Anwendungen in der Komfort- und Karosserieelektronik stellt der LIN-Bus dar (**L**ocal **I**nterconnect **N**etwork, engl. örtliches, miteinander verbundenes Netzwerk). Der LIN-Bus arbeitet immer nach dem Master-Slave-Prinzip, d. h., ein Steuergerät der Komfort- oder Karosserieelektronik (*master*) steuert ein untergeordnetes Steuergerät, Stellmotoren usw. oder empfängt Daten von Sensoren auf dem LIN-Bus.

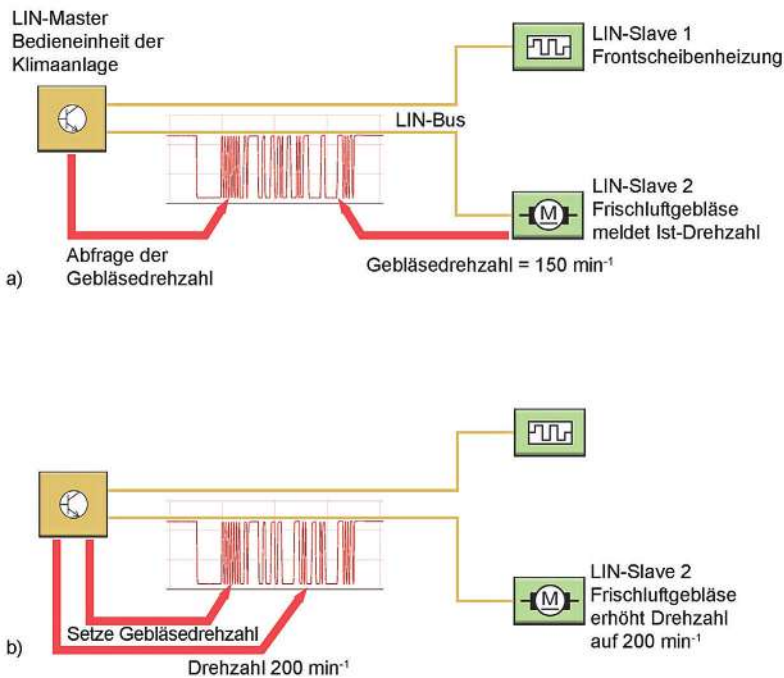
Der LIN-Bus ist ein Eindraht-Bussystem mit einer Datenübertragungsrate bis 20 kBit/s und mit bis zu max. 16 Busteilnehmern. Die Bilder 1.23 und 1.24a, b zeigen zwei klassische Anwendungsbeispiele, anhand derer auch der Kommunikationsablauf dargestellt ist. Der LIN-Bus wurde sehr häufig im Zusammenhang mit der Klimaregelung im Kraftfahrzeug angewendet und findet mittlerweile aber auch andere Anwendungen in der Komfort- und Karosserieelektronik.



**Bild 1.23** Fensterheberelektronik mittels LIN-Bus

- 1 Zentrales Bordnetzsteuergerät
- 2 Außenspiegel Beifahrerseite
- 3 Memory-Schalter Beifahrerseite vorn
- 4 Fensterheberelektronik Beifahrerseite vorn
- 5 Fensterheberelektronik Beifahrerseite hinten
- 6 Berührungslose Heckklappenöffnung
- 7 Fensterheberelektronik Fahrerseite hinten
- 8 Fensterheberelektronik Fahrerseite vorn
- 9 Memory-Schalter Fahrerseite vorn
- 10 Schalterblock Fahrertür
- 11 Außenspiegel Fahrerseite

[Bild: Schmidt]



**Bild 1.24** Kommunikationsablauf bei einer Gebläsedrehzahländerung über einen LIN-Bus.

[Bild: Schmidt]

Im Gegensatz zum CAN-Bus besitzt beim LIN-Bus jeder Slave eine Adresse, d. h., in Bild 1.23 hat jeder Stellmotor eine bestimmte programmierte und nicht veränderbare Adresse. Wie beim CAN-Bus hört auch beim LIN-Bus jeder Teilnehmer die Datenübertragung mit, akzeptiert und antwortet auf die Daten aber nur, wenn die eigene Adresse erkannt wurde und bei der Datenübertragung kein Fehler aufgetreten ist.

Zur Erklärung des detaillierten Kommunikationsablaufes dienen die Bilder 1.24a und b. Das Master-Steuergerät sendet nach einer Synchronisationspause einen sogenannten Header (*head*, engl. Kopf), wodurch alle Steuergeräte auf den gleichen Takt gebracht werden. Der Header beginnt mit der Synchronisationsbegrenzung und besteht aus einem weiteren Synchronisationsfeld und dem Identifier-Feld, in dem die Adressierung enthalten ist. Anschließend an den Header folgt das Response-Feld (*response*, engl. Antwort). Das Response-Feld kann aus der Antwort eines Slaves bestehen oder aus der Anweisung des Masters an einen Slave. In Bild 1.24a ist der Header die Abfrage der Gebläsedrehzahl durch den Master, und das Response-Feld ist die Antwort des Slaves. In Bild 1.24b sendet der Master den Header und das Response-Feld an den Slave.

Fehler in der Datenübertragung und Systemausfälle bzw. Defekte einzelner Slaves und Leitungen werden im Fehlerspeicher der Mastereinheit abgelegt und können mit einem Diagnosetester abgerufen werden. Konkret bedeutet dies:

Wenn von der Mastereinheit über einen bestimmten Zeitraum kein Signal von einem Slave empfangen wird, d. h. keine Kommunikation zwischen Master und Slave möglich ist, kann die Ursache sein:

- Eine Unterbrechung oder auch ein Kurzschluss in der Datenleitung zwischen Master und Slave,
- eine defekte oder unzureichende Spannungsversorgung,
- ein Ausfall (Defekt) des Slaves
- (bei einem Ersatz) falsche Varianten des Slaves oder der Mastereinheit.

Wenn das Signal bzw. die Datenübertragung zwischen Master und Slave unplausibel ist, kann die Ursache auch sein:

- Ein Softwareproblem durch falsche Varianten (bei einem Ersatz) oder neue unvollständige Programmierung des Slaves oder der Mastereinheit,
- eine Störung durch elektromagnetische Einflüsse (z. B. durch Störsender oder eine falsche Leitungsverlegung)
- Widerstandsänderungen auf der Datenleitung (speziell an den Steckern) durch Feuchtigkeit, Kontaktkorrosion oder sonstige Verschmutzungen.

Fällt das System komplett aus und kann keine Fehlerspeicherabfrage durchgeführt werden, dann ist der Fehler häufig im Umfeld des Master-Steuergerätes zu suchen.

Natürlich kann auch die Datenübertragung des LIN-Busses analog des CAN-Busses auf dem Oszilloskop sichtbar gemacht bzw. überprüft werden. Die Menge der Datenübertragungen ist jedoch vergleichsweise gering und muss evtl. durch eine Eingabe, Veränderung (z. B. Änderung der Gebläsedrehzahl) hervorgerufen werden.

## 1.6 Optische Datenbussysteme

Steigende Anforderungen an die Übertragungsgeschwindigkeit und die zu übertragenden Datenmengen führten zur Entwicklung optischer Datenbussysteme. Das am häufigsten eingesetzte optische Datenbussystem ist der sogenannte MOST-Bus im Infotainment-Bereich (Infotainment, Kunstwort aus Information und *entertainment*, engl. Unterhaltung). Bei dem MOST-Bus (**M**edia **O**riented **S**ystems **T**ransport, engl. medienorientierter Systemtransport) handelt es sich um eine Ringstruktur mit einer Datenübertragungsrate von bis zu 22,5 MBit/s. Gewissermaßen ein Vorläufer des MOST-Busses ist das D2Boptical, das jedoch noch mit einer Baudrate von 5,65 MBd auskommt. Aber auch bei einem elektronischen Rückhaltesystem in Sternstruktur mit einer Übertragungsrate von 10 MBit/s wird ein optisches Datenbussystem eingesetzt. Allen gemeinsam ist die Datenübertragung über Lichtwellenleiter, die eine höhere Datenübertragungsgeschwindigkeit ermöglichen und dabei keine elektromagnetischen Störungen verursachen und auch keine aufnehmen. Durch die Verwendung von Lichtwellenleitern wird auch Gewicht eingespart (geringerer Verkabelungsaufwand), und damit lassen sich auch Kosten reduzieren, die aber andererseits durch die schwierigere Handhabung wieder egalisiert werden.

### 1.6.1 Signalübertragung über Lichtwellenleiter

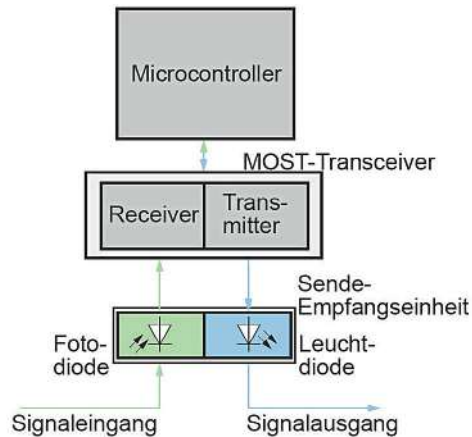
Die Verbindung der verschiedenen Steuergeräte geschieht über Kunststoff-Lichtwellenleiter, in denen die digitalen Informationen durch eine Abfolge von Lichtimpulsen übertragen werden. Die Lichtimpulse werden durch eine Leuchtdiode im Steuergerät erzeugt und

durch den angeschlossenen Lichtwellenleiter geschickt/gesendet. Es handelt sich dabei um rotes Licht mit einer Wellenlänge von 650 nm (Nanometer =  $10^{-12}$  m = Milliardstel Meter; zum Vergleich: Das menschliche Auge sieht Lichtwellen im Spektralbereich zwischen 400 nm und 760 nm). Der Empfang der Daten/Lichtimpulse erfolgt durch eine Fotodiode (Bild 1.25). Die Datenaufbereitung und Kontrolle erfolgen im weiteren Verlauf wieder über den Transceiver und den Controller.

### Bild 1.25

Schematischer Aufbau eines MOST-Steuergerätes

[Bild: Schmidt]

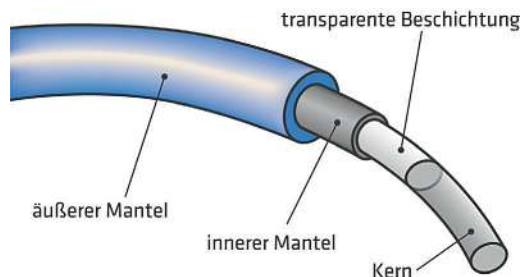


Die Lichtwellenleiter bestehen aus einem sogenannten Kern (Polymethylmethacrylat), dem eigentlichen Lichtwellenleiter, einer optisch transparenten Beschichtung (Fluorpolymer) und einer schwarzen Reflektorschicht (Polyamid), an der die Lichtstrahlen reflektiert werden, wenn sie im flachen Winkel auf diese treffen. An der Außenseite haben die Lichtwellenleiter noch eine farbige Ummantelung, die zusätzlich noch vor mechanischen Beschädigungen schützen soll und gleichzeitig auch als Temperaturschutz dient.

### Bild 1.26

Aufbau eines Lichtwellenleiters

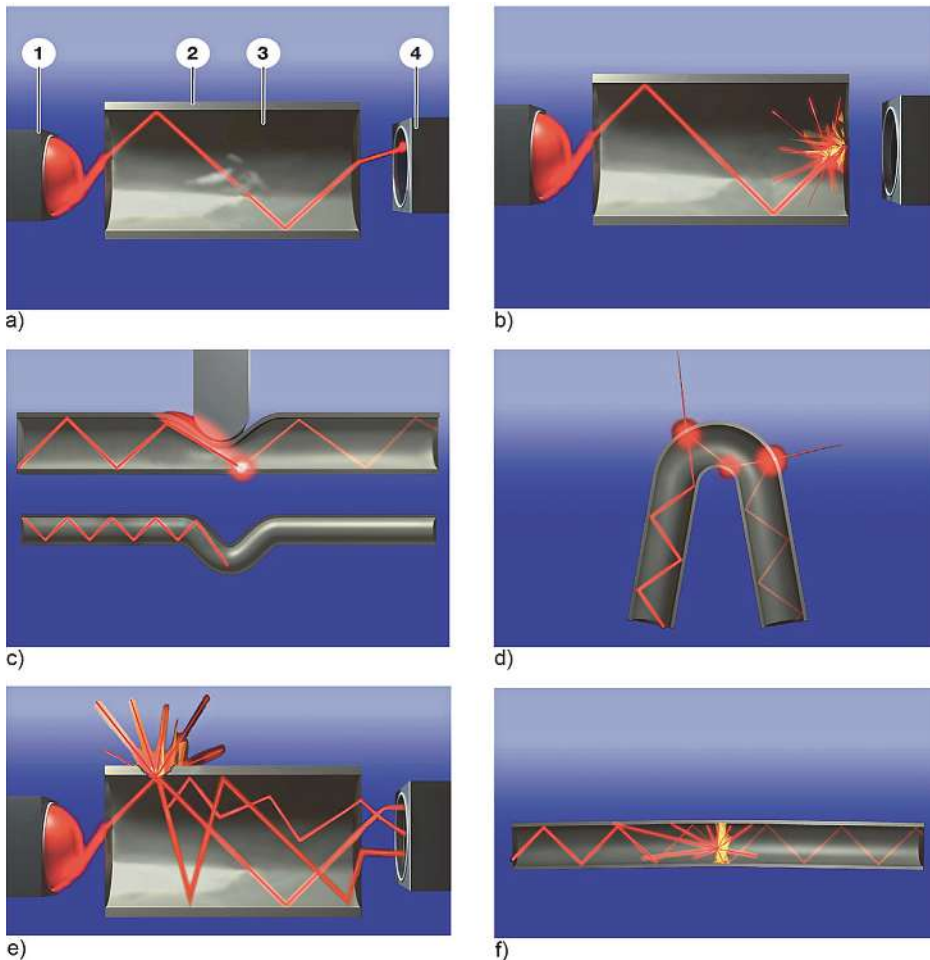
[Bild: LDL]



Im Umgang mit Lichtwellenleitern müssen einige Vorsichtsmaßnahmen eingehalten werden. Die Lichtwellenleiter dürfen nicht zu stark gebogen werden, Biegeradius minimal 25 mm. Es könnte sonst der Kern brechen, die Reflexionsschicht einreißen oder der Reflexionswinkel zu steil werden. Um dies zu vermeiden, kann man einen Knickschutz verwenden. Außerdem dürfen die Lichtwellenleiter keinen thermischen und chemischen Belastungen – wie Löten, Kleben, Schweißen usw. – ausgesetzt werden. Ebenso dürfen sie keinen mechanischen Belastungen – wie Verdrillen, Quetschen, Daraufstellen von Gegenständen usw. – ausgesetzt werden. Zum Schutz der empfindlichen Stirnflächen müssen bei Montagearbeiten die Steckverbindungen mit einer Schutzkappe versehen werden.



Die Steckverbindungen bzw. die Stirnflächen spielen – wie bei den elektrischen Verbindungen – auch bei den Lichtwellenleitern eine besondere Rolle. Deshalb verwendet man spezielle Steckverbindungen, um die Lichtverluste, die auch als Dämpfung bezeichnet werden, beim Übergang zu minimieren. Außerdem müssen die Stirnflächen bei der Montage absolut sauber, glatt und senkrecht sein, damit keine zu großen optischen Verluste auftreten. Zusätzlich ist immer auf den richtigen Sitz und die richtige Verriegelung der Stecker zu achten.



**Bild 1.27** Fehlerursachen bei der Datenübertragung mit Lichtwellenleitern

[Bilder: BMW]

- Funktionsprinzip eines Lichtwellenleiters – 1 Sendediode, 2 Ummantlung, 3 Faserkern, 4 Empfangsdiode.
- Bei verkratzten Endflächen kommt es zu Störungen bei der Datenübertragung, weil das Licht zu stark streut.
- Druckstellen wirken sich negativ auf die Übertragungsfähigkeit von LWL aus.
- Ein zu enger Biegeradius in einem Lichtwellenleiter führt zu Störungen.
- Bei einer Scheuerstelle an einem LWL tritt Licht ein, dadurch ist das Signal gestört.
- Einmaliges kurzes Knicken eines Lichtwellenleiters kann diesen zerstören.

## 1.6.2 MOST-Bus

Der MOST-Bus verbindet die Steuergeräte des Infotainment-Bereiches mit Lichtwellenleitern in einer Ringstruktur. Es werden dabei sowohl die Steuerdaten als auch die eigentlichen Audiosignale (z. B. Musik vom CD-Wechsler, Sprache beim Telefonieren) übertragen. Über den MOST-Bus können folgende Steuergeräte/Funktionen miteinander verknüpft sein:

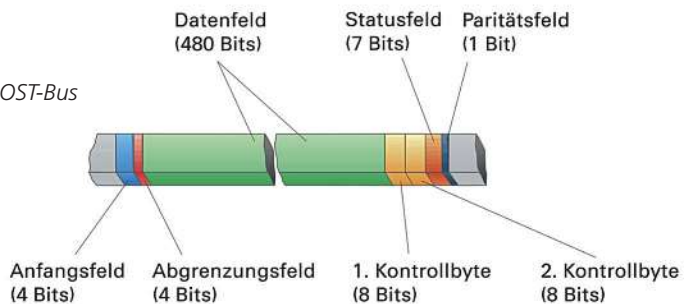
- Radio mit CD, MP-3 oder MD, DCD-Wechsler,
- Telefon mit Freisprecheinrichtung,
- Sprachsteuerung, Sprachbediensystem,
- Navigation mit dynamischer Routenführung,
- TV-DVD-Betrieb,
- Internet-Zugang und Telematikdienste.

Die Daten können mit einer Taktfrequenz von 44,1 kHz übertragen werden, mit der auch die digitalen Video- und Audiogeräte arbeiten, wodurch eine synchrone Übertragung ohne Zwischenspeicherung in Echtzeit möglich ist. Beim MOST-Bus wird auch ein nachrichtenorientiertes Übertragungsverfahren (vgl. CAN-Bus) angewendet, sodass alle Busteilnehmer gleichzeitig «mithören». Jedoch gibt es im Unterschied zum CAN-Bus immer ein Mastersteuergerät, das die Steuerung der verschiedenen Funktionen koordiniert. Dies ist häufig die zentrale Bedien- und Anzeigeeinheit.

Auch beim MOST-Bus gibt es ein festes Botschaftsformat bzw. einen bestimmten Datenrahmen, der eingehalten werden muss (Bild 1.28):

- Anfangsfeld: Beginn des Frames (4 Bits),
- Abgrenzungsfeld: Trennung Anfangs- und Datenfeld (4 Bits),
- Datenfeld: enthält die eigentlichen Daten (bis 60 Bytes, d.h. das 7,5-fache des CAN-Busses),
- Kontrollbytes: für Adresse des Senders und Empfängers sowie einfache Steuerbefehle (2 x 8 Bits),
- Statusfeld: zusätzliche Statusinformationen für Empfänger (7 Bits),
- Paritätsfeld: für Prüfbit und damit Erkennung unvollständiger, fehlerhafter Frames.

**Bild 1.28**  
Botschaftsformat beim MOST-Bus



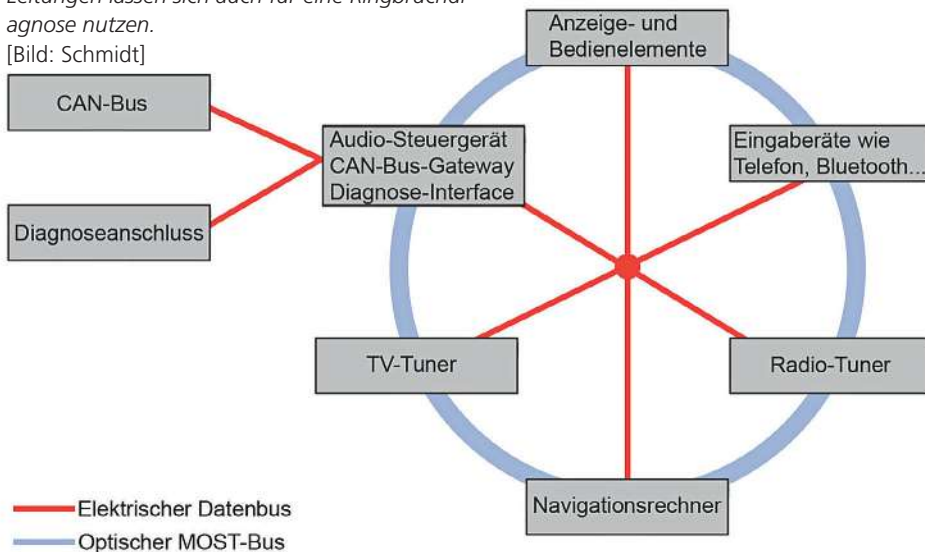
### 1.6.3 Diagnose MOST-Bus

Beim MOST-Bus kann aufgrund seiner Ringstruktur der Ausfall eines Steuergerätes, eines Lichtwellenleiters oder eines Steckers zum Totalausfall des gesamten Systems führen bzw. zu einer erheblich gestörten Funktion. Da jedoch alle Steuergeräte einen Fehlerspeicher besitzen und das Master-Steuergerät in der Regel auch mit anderen Bussystemen (z.B. CAN-Bus) verbunden ist und meist auch als Gateway fungiert, kann in den meisten Fällen der Fehler über den Fehlerspeicher lokalisiert werden.

Ursachen können wie immer die Spannungsversorgung, ein steuergeräteinterner Fehler, Transceiverfehler, Abschaltung durch Überhitzung oder auch Programmfehler eines Send- bzw. Empfangssteuergerätes sein. Außerdem kann die Ursache auch – wie bereits erwähnt – die Unterbrechung eines Lichtwellenleiters zwischen zwei Steuergeräten sein. Die Unterbrechung kann darüber hinaus noch zahlreiche andere Ursachen haben (Bruch, Steckkontakte usw.).

Wichtig ist es dabei, zuerst den Fehler einzugrenzen, also zu ermitteln, zwischen welchen beiden Steuergeräten die Unterbrechung vorhanden ist. Eine zusätzliche Verbindung aller Steuergeräte mit einem Diagnosebussystem, wie in Bild 1.29 gezeigt, erleichtert ebenfalls die Eingrenzung der Bruchstelle, da ein Fehlerspeichereintrag und eine testergeführte Diagnose möglich sind.

**Bild 1.29** Prinzipieller Aufbau eines MOST-Busses. Die roten sternförmigen Wake-up-Leitungen lassen sich auch für eine Ringbruchdiagnose nutzen.  
[Bild: Schmidt]



Eine weitere Möglichkeit ist die sogenannte Ringbruchdiagnose. Dabei muss zuerst die Spannungsversorgung aller Steuergeräte, die mit dem MOST-Bus verbunden sind, unterbrochen werden. Nach dem Wiederherstellen der Spannungsversorgung senden alle Steuergeräte einen Lichtimpuls zum nächsten Steuergerät. Das Steuergerät, das keinen Lichtimpuls empfängt, trägt dies im Fehlerspeicher ein. Der Fehler muss somit in der Verbindung von diesem Steuergerät zum vorhergehenden sein.

Eine Diagnose ohne Tester und herstellerspezifische Diagnoseunterlagen ist bei diesen Systemen kaum noch möglich und beschränkt sich auf optische Sichtkontrollen und evtl. eine Fehlersuche nach dem Ausschlussverfahren. Durch einen Lichtwellenleiterkoppler kann man die Ein- und Ausgangslichtwellenleitungen von einem Steuergerät koppeln (kurzschließen) und somit das Steuergerät überbrücken. Die speziellen Funktionen, die in dem entsprechenden Steuergerät hinterlegt sind, stehen dabei dem Gesamtsystem dann zwar nicht zur Verfügung, aber der übrige Datenaustausch und die Funktionen bleiben erhalten. So kann man ein defektes Steuergerät herausfiltern. Das Mastersteuergerät zu überbrücken ergibt jedoch keinen Sinn, da dann das ganze System im Verbund nicht mehr funktioniert.

### 1.6.4 Byteflight

Byteflight (*flight*, engl. Flug) war ein optisches Datenbussystem für sicherheitsrelevante Anwendungen mit einer Datenübertragungsrate bis zu 10 Mbit/s. BMW verwendete es in seinen Fahrzeugen zwischen 2001 und 2007 für passive Sicherheitssysteme mit ausgelagerten Steuergeräten, die in einer Sternstruktur vernetzt sind. Das Besondere an Byteflight war, dass die Datenübertragung sowohl zeitgesteuert als auch ereignisgesteuert sein kann – im Gegensatz zum CAN- und zum LIN-Bus, die Daten nur ereignisgesteuert übertragen, d.h. nur dann, wenn ein Steuergerät sendet oder Daten anfordert. Der Buszugriff ist zufallsgesteuert und wird durch die Priorisierung der Nachrichten gesteuert.

Beim Byteflight-Bussystem dienen als Basis für die Datenübertragung regelmäßige Synchronisierungspulse, die alle 250 Mikrosekunden von dem so genannten SYNC-Master erzeugt werden. Der SYNC-Master ist in der Regel die Zentraleinheit. Nach dem Synchronisierungspuls starten alle Teilnehmer sogenannte Slotzähler (*slot*, engl. Schlitz, Spalte) von 0 bis 255. Die Nachrichten sind ebenfalls durch Identifier von 1 bis 255 codiert und somit auch priorisiert. Erreichen nun die Slotzähler einen Identifierwert, für den es eine Sendeaufforderung gibt, dann wird an dieser Stelle die entsprechende Nachricht übertragen. Anschließend zählen die Slotzähler wieder weiter.

Die Slots für die Datenübertragung sind so groß, wie es die Nachricht erfordert. Die Slots ohne Datenübertragung sind nur sehr kurz. Es wird also ohne Nachricht «schnell weitergezählt». Die niedrigen Identifierwerte sind für hochpriorisierte Nachrichten (z. B. Sensordaten), hohe Identifierwerte für niedripriorisierte Nachrichten, wie Statusmeldungen, Diagnosemitteilungen usw. vorgesehen. Es ist festgelegt, dass ein Identifier nur von einem Steuergerät benutzt und auch nur einmal pro Zyklus gesendet werden darf. Damit ist die geordnete Datenübertragung festgelegt, und es kann zu keinen Überschneidungen kommen. Da dieser Datenbus für ein passives Sicherheitssystem verwendet wurde, musste auch eine ereignisgesteuerte Datenübertragung möglich sein. Dafür wird der Synchronisierungspuls zeitlich halbiert. Damit ist das Datenbussystem im Alarmzustand. Aber auch im Alarmzustand läuft die Datenübertragung in der oben beschriebenen Reihenfolge.

Die Nachricht beginnt immer mit einer 6-Bit-Startsequenz. Anschließend folgt der Identifier, der, wie bereits erwähnt, die Priorität der Nachricht bestimmt. Danach wird die Länge der Nachricht, also die Anzahl der Datenbytes, die maximal 12 betragen kann,

übertragen. Jedes Datenbyte wird durch ein Start- und Stoppbit von dem nächsten Datenbyte abgetrennt. Nach der Übertragung der eigentlichen Nachricht folgen noch zwei CRC-Bytes (**Cyclic Redundancy Check**). Mit zwei Stoppbits wird die Übertragung des Datentelegramms beendet. Die zeitliche Länge eines Datentelegramms beträgt zwischen 4,6 und 16 Mikrosekunden, abhängig von der Anzahl der übertragenen Datenbytes.

Bei Fehlern in der Datenübertragung werden soweit möglich die Daten nach dem nächsten Synchronisierungspuls wiederholt. Außerdem erfolgt eine Ablage im Fehlerpeicher. Bei dauerhaften Störungen wird der Fahrer durch eine Fehlermeldung informiert.

## 1.7 Bluetooth

Zusätzlich zur Datenübertragung über Kupferdrahtleitungen und Lichtwellenleiter hat sich mittlerweile auch die Systemvernetzung über die drahtlose Bluetooth-Technik etabliert. Es handelt sich dabei um ein Kurzstrecken-Funksystem, also ein drahtloses Datenbussystem, das sowohl in der Computertechnik als auch im Mobilfunkbereich eingesetzt wird und diese über die Bluetooth-Schnittstelle zusammenführt (siehe auch Abschnitt 20.4.7). Mittlerweile sind über 2000 Mitgliedsfirmen zusammengeschlossen in der «Bluetooth Special Interest Group» (SIG), die an der Standardisierung und Produktentwicklung des Nahbereichs-Kommunikationssystems arbeiten.

Die Bluetooth-Technik nutzt das international lizenzfreie ISM-Band (**I**ndustry, **S**cientific, **M**edicine) im 2,45-GHz-Frequenzbereich mit einer Sendeleistung von 1 mW und hat eine Reichweite von ca. 10 m. Es benötigt nur eine kleine kurze Antenne, und es können bis zu 1 MBit/s übertragen werden. Das System besteht immer aus einem Master, der die Verbindungen aufbaut und die Sendereihenfolge festlegt. Jedes Gerät besitzt eine Adresse, und die Datenübertragung geschieht adressbezogen. Dazu muss bei der erstmaligen Inbetriebnahme eines neuen Teilnehmers die Verbindung aufgebaut und die Adresse angegeben werden, d.h., die Geräte müssen verbunden werden. Dies wird auch als Bonding (*to bond*, engl. fesseln, gefangen nehmen) oder Kopplung bezeichnet. Die jeweilige Vorgehensweise ist in den jeweiligen Bedienungsanleitungen beschrieben und muss genau eingehalten werden. Prinzipiell sucht sich der Master erst alle Geräte innerhalb der Reichweite, und der Nutzer muss diese bestätigen.

### Tipp

Eventuell sind Bluetooth-fähige Geräte mit der Bluetooth-Schnittstelle im Fahrzeug nicht kompatibel oder es sind zum Teil nicht alle Funktionen möglich, da es unterschiedliche Bluetooth-Standards und innerhalb der Standards auch noch unterschiedliche sogenannte Profile gibt. Deshalb sind in diesem Zusammenhang immer die aktuellsten fahrzeugbezogenen Unterlagen der Hersteller zu beachten. In der Nähe der Bluetooth-Antenne sollten sich auch keine leitenden oder abschirmenden Gegenstände befinden, da diese die Übertragung stören könnten. Auch hier sind die fahrzeugbezogenen Unterlagen der Hersteller über den Verbauort der Antenne wichtig.

## 1.8 FlexRay

Ein weiteres Datenbussystem über Kupferdrahtleitungen, das sich im Kraftfahrzeug speziell für die sicherheitskritische Anwendungen immer mehr durchsetzt, ist der FlexRay (*flex*, engl. beugen, biegen aber auch die Bezeichnung für ein (Anschluss-, Verlängerungs-) Kabel; *ray*, engl. Strahlen, Strahlen aussenden). Der FlexRay ist eine gemeinsame Entwicklung des FlexRay-Konsortiums, das ursprünglich von vier Firmen (BMW, Daimler, Motorola, Philips) gegründet wurde, und dem sich mittlerweile bereits mehr als 50 Partnerfirmen angeschlossen haben (siehe auch Abschnitt 20.4.8)

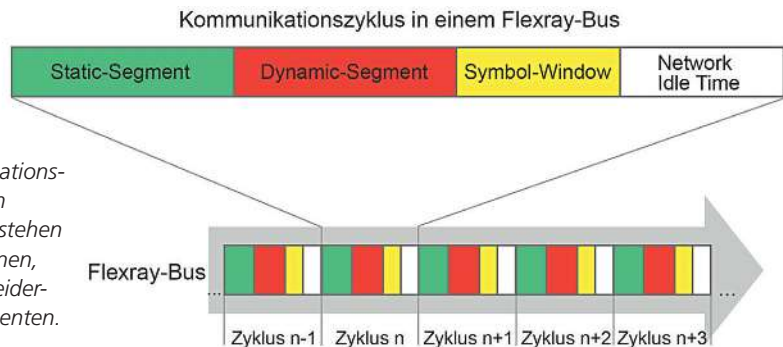
Die Anforderungen an die FlexRay-Entwicklung waren:

- eine hohe Datenübertragungsrate,
- eine echtzeitfähige Datenübertragung,
- eine anpassungsfähige Auslegung der Topologie (Stern-, Linienstruktur und Mischformen daraus sind möglich),
- eine zuverlässige Datenübertragung mit hoher Ausfallsicherheit.

Der FlexRay arbeitet, ähnlich dem Byteflight, zeitgesteuert, also mit festen Zeitschlitzten, die den Botschaften zugewiesen sind und sich in regelmäßigen, festgelegten Zyklen wiederholen. Somit ist eine kollisionsfreie und priorisierte Datenübertragung mit vorhersagbaren Zeitpunkten für die Nachrichtenübermittlung möglich. Im Detail (Bild 1.31) besteht jeder Zyklus aus einem statischen und einem dynamischen Teil und der Network Idle Time sowie optional einem als Symbol Window bezeichneten Teil.

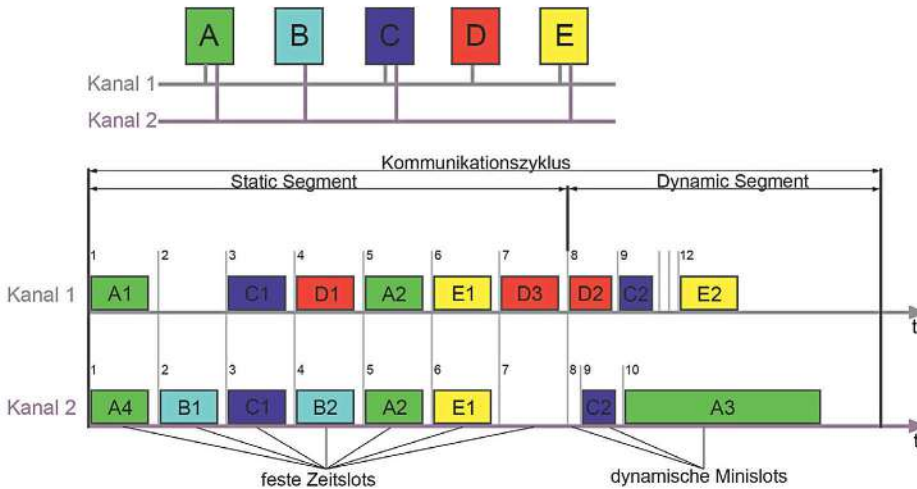
Der FlexRay ist im Leerlauf (Ruhezustand), wenn auf beiden Signalleitungen 2,5 V anliegen. Die Signale werden durch eine Spannungspegeländerung auf 1,5 V bzw. auf 3,5 V auf der zweiten Leitung übertragen (vgl. auch Bild 1.9d).

Im «Static Segment» sind jedem Steuergerät mindestens ein oder auch mehrere genau festgelegte Slots (Zeitspalten) zugeordnet, in denen es senden darf. Alle statischen Zeitspalten haben die gleiche Länge, und die darin gesendeten Nachrichten sind immer gleich lang. Jede Nachricht beginnt mit der Nummer des Slots. Damit ist genau vorgesehen, wann welche Nachricht übertragen werden kann. Es kann keine wichtige Nachricht übergangen werden.



**Bild 1.30**

Die Kommunikationszyklen in einem FlexRay-Bus bestehen aus verschiedenen, sich ständig wiederholenden Elementen.  
[Bild: Schmidt]



**Bild 1.31** Im FlexRay-Bus findet die Kommunikation innerhalb des Static-Segments in fest zugeordneten Zeitslots statt. Im Dynamic-Segment läuft sie dagegen in sogenannten Minislots ab, die eine dynamische Länge haben können.

[Bild: Schmidt]

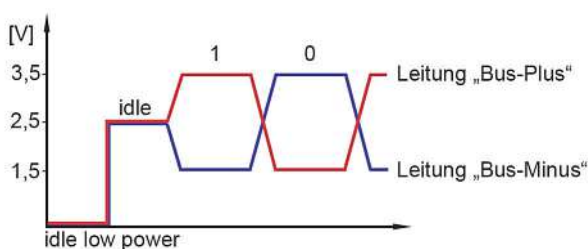
Das «Dynamic Segment» besteht ebenfalls aus einer Vielzahl von Zeitspalten. Die Zeitspalten, in denen keine Nachricht übertragen wird, sind jedoch deutlich kürzer als im statischen Teil. Nur wenn eine Nachricht gesendet wird, wird der Slot auf die Länge der Nachricht ausgedehnt. Jede Nachricht beginnt auch im dynamischen Segment mit der Nummer des Slots. Durch die genaue Zuteilung der Slots wird auch im dynamischen Segment die Priorisierung der Nachrichten festgelegt.

In der NIT (**N**etwork **i**dle **t**ime, engl. Netzwerk Leerlauf Zeit) findet keine Datenübertragung statt. Die Zeit wird immer zur Synchronisation der Steuergeräte genutzt, d. h., in jedem Zyklus findet eine Synchronisation statt.

Das «Symbol Window» wird für eine netzwerkinterne Kommunikation vorgehalten. Es wird häufig weggelassen. Das FlexRay-Protokoll ist so flexibel konzipiert, dass

- sowohl eine rein statische als auch eine rein dynamische Kommunikation möglich ist,
- unterschiedliche Datenübertragungsraten möglich sind.

Der FlexRay ist im Leerlauf, wenn auf beiden Signalleitungen 2,5 V anliegen. Die Signale werden durch eine Spannungspegeländerung auf 1,5 V bzw. auf 3,5 V auf der zweiten Leitung übertragen (Bild 1.32)



**Bild 1.32**  
Spannungen am FlexRay  
[Bild: Schmidt]

Die beiden Leitungen des FlexRay werden mit Bus-Plus und Bus-Minus bezeichnet. Der FlexRay arbeitet mit drei Signalzuständen:

- *Idle* (engl. Leerlauf) – die Pegel beider Busleitungen liegen auf 2,5 V;
- Data 0 – die Busplus-Leitung hat einen niedrigen und die Busminus-Leitung einen hohen Spannungspegel;
- Data 1 – die Busplus-Leitung hat einen hohen und die Busminus-Leitung einen niedrigen Spannungspegel.

Ein Bit ist 100 Nanosekunden breit. Die Übertragungszeit ist abhängig von der Leitungslänge und Übergangszeiten über die Bustreiber. Im Empfänger wird der eigentliche Bitzustand über die Differenz der beiden Signale ermittelt. Wenn für 640 bis 2660 ms keine Aktivität auf dem Bus stattfindet, geht der FlexRay automatisch in den Sleep-Modus (*idle low power*).

Im Fehlerfall (Kurzschluss nach Masse / Plus / zueinander oder Unterbrechung) wird der entsprechende Buszweig oder der gesamte Bus deaktiviert und ein Fehler im Fehlerspeicher eingetragen.

Da die genauen Details immer der Hersteller festlegen kann, sind für eine Fehlersuche immer die hersteller- und fahrzeugspezifischen Unterlagen zu verwenden.

## 1.9 Ethernet im Kfz

Ethernet-Verbindungen zwischen verschiedenen Computern gibt es bereits seit den 1970er-Jahren. Sie sind für einen bidirektionalen und ereignisgesteuerten schnellen Datenaustausch vorgesehen. Jedoch waren von den verschiedenen Ethernet-Standards keine für die Anwendung im Kraftfahrzeug geeignet, da es im Kraftfahrzeug zu keinen Datenkollisionen kommen darf und es keine entsprechenden Programmvorkehrungen gab. Erst in den letzten Jahren wurden dazu neue Standards für die Ethernet-Anwendung entwickelt und abgestimmt. Die ersten Ethernet-Anwendungen dienen der Programmierung von Steuergeräten, d. h., sie haben eine Verbindung von einem Diagnoseanschluss zu einem zentralen «Haupt»-Steuergerät. Die Verbindungsleitungen sind verdrehte (sogenannte *twisted-pair*) Kupferkabel. Die Datenübertragungsrate beträgt dabei bis zu 100 MBit/s mit einem Nachrichtenframe zwischen 84 und 1500 Byte. Die Datenübertragung kann bidirektional erfolgen (siehe auch Abschnitt 20.4.9)

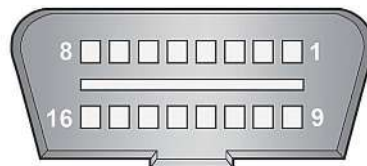
Dazu wurde in den Diagnoseanschluss zusätzlich zum OBD-Zugang (CAN-Class-C) ein standardisierter, einheitlicher **Fast-Ethernet**-Zugang mit festgelegten Schnittstellen integriert.

### Bild 1.33

Pinbelegung der OBD-Steckdose

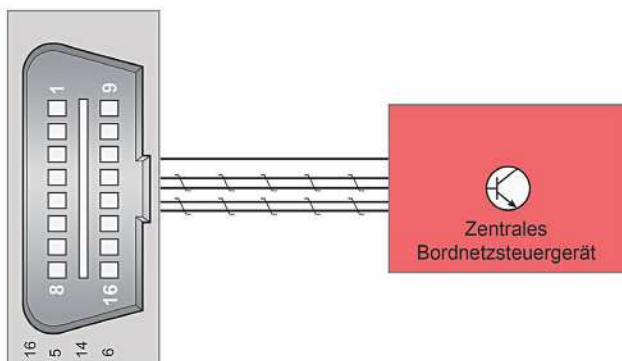
[Bild: Schmidt, Quelle: BMW]

1 nicht belegt	9 Drehzahl
2 nicht belegt	10 nicht belegt
3 Ethernet Rx+	11 Ethernet Rx-
4 Klemme 31	12 Ethernet Tx+
5 Klemme 31	13 Ethernet Tx-
6 D-CAN High	14 D-CAN Low
7 nicht belegt	15 nicht belegt
8 Ethernet-Aktivierung	16 Klemme 30





Für die Ethernet-Schnittstelle werden in der Diagnosesteckdose fünf Pins benötigt. Diese führen zu einem Hauptsteuergerät bzw. in unserem gewählten Beispiel zum zentralen Bordnetzsteuergerät. Dabei überträgt eine der fünf Leitungen das Aktivierungssignal. Die anderen vier paarweise verdrehten Leitungen dienen der eigentlichen Datenübertragung (Bild 1.34). Zum Schreiben der Daten (Programmierung) ins Fahrzeug ist eine erfolgreiche Authentisierung notwendig. Durch die Authentisierung wird eine Änderung der Datensätze und Speicherwerte durch unbefugte Dritte vermieden.



**Bild 1.34**

*Ethernet-Verbindung zwischen der Diagnosesteckdose und dem zentralen Bordnetzsteuergerät. Eine Leitung überträgt das Aktivierungssignal, die vier jeweils paarweise verdrehten Leitungen dienen der eigentlichen Datenübertragung.*

[Bild Schmidt, Quelle: BMW]

Die Authentisierung erfolgt über einen eindeutigen 48-Bit-Schlüssel, der sogenannten MAC-Adresse (**M**edia **A**ccess **C**ontrol). Ein Lesen der Daten für eine Diagnose ist jedoch schon über eine Leitung und ohne Authentisierung möglich.

Eine weitere aktuelle Anwendung des Ethernet-Bussystems ist die direkte Verbindung der Rückfahrkamera mit einer Bildschirmanzeige für die Übertragung der Bilddaten oder wie in unserem Beispiel die Übertragung der Bilddaten von verschiedenen Kameras zu den kamerabasierten Assistenzsystemen und der Bildschirmanzeige.

Eine Ethernet-Verbindung ist aktuell meist nur eine Verbindung von wenigen Steuergeräten mit ähnlichen Funktionen bzw. einem Steuergerät und einem Diagnose-/Programmiersystem. Jedoch ist die Datenübertragungsrates dafür sehr hoch und sehr schnell.

## 1.10 Lesen unseres als Beispiel gewählten Busstrukturplanes

Das Lesen eines Busstrukturplanes kann notwendig werden, wenn die von einem Diagnosecomputer vorgeschlagene Reparaturlösung nicht zum Erfolg führt. Wobei es dafür verschiedene Herangehensweisen gibt, abhängig vom Fehler oder den Fehlfunktionen.

- Die erste ist, das einzelne Bussystem mit den angeschlossenen Steuergeräten und den dabei ausgetauschten Daten zu betrachten.
- Die zweite eine Information/Botschaft von deren «Entstehung» bis zu allen Steuergeräten zu verfolgen, die mit diesen Daten arbeiten.
- Die dritte ist, die Funktion zu betrachten und welche Steuergeräte und Bussysteme daran beteiligt sind.

Bei einer derartigen Fehlersuche kann es sinnvoll sein, sich eine entsprechende Liste, abhängig von den verschiedenen Herangehensweisen, zu erstellen und zu analysieren. Die verschiedenen Botschaften/Signale, die übertragen werden, sind aber für jedes Fahrzeug unterschiedlich – abhängig von den Funktionen, die verwirklicht sind. Die Unterlagen der Hersteller sind im konkreten Fall immer wichtig.

Zusammenfassend kann man sagen, dass es bei einer schwierigen Fehlersuche, wenn der Diagnosetester keine ausreichenden Hinweise gibt, von großer Bedeutung sein kann, die Bustopologie, die verschiedenen Signale, deren Übertragungswege und deren Auswirkungen auf die Funktion zu kennen und dadurch die Fehlerursache eingrenzen zu können.

Im Folgenden eine detailliertere Betrachtung unseres als Beispiel gewählten Busstrukturplanes (Bild 1.1).

Wie bereits eingangs beschrieben, ist das zentrale Bordnetzsteuergerät das Rückgrat und die Steuerzentrale der gesamten Vernetzung. Es ist die Verbindung und gleichzeitig **zentrales Gateway** der verschiedenen Bussysteme und zusätzlich die Verbindung zu den Diagnose- und Programmiersystemen.

Der **Antriebs-CAN** ist ein Hochgeschwindigkeitsbus und verbindet das zentrale Bordnetzsteuergerät mit der elektronischen Motorsteuerung und der elektronischen Getriebesteuerung sowie dem Gangwahlschalter für die Wählhebelsignale und den Wahlschalter für die unterschiedlichen Getriebeprogramme. Die Getriebesteuerung und der Gangwahlschalter sind aus Sicherheitsgründen zusätzlich redundant über einen LOCAL-CAN verbunden. Außerdem sind die hybridspezifischen Steuergeräte (Elektromaschinenelektronik, Leistungselektronik, Speichermanagement usw.) für den elektrischen Antrieb an den Antriebs-CAN angeschlossen. Warum die Night-Vision-Elektronik, der Fernlichtassistent und das Kombiinstrument Teil des Antriebs-CAN sind, erschließt sich evtl. nicht sofort. Aber einige Funktionen der Night-Vision-Elektronik und des Fernlichtassistenten sind geschwindigkeitsabhängig und im Kombiinstrument müssen dem Fahrer viele Informationen des Antriebs-CAN angezeigt werden. (Manchmal ergeben sich auch durch die räumliche Anordnung der Steuergeräte im Fahrzeug bestimmte Abhängigkeiten.)

Beim **Komfort-CAN** handelt es sich hier ebenfalls um einen Hochgeschwindigkeitsbus, der die ganzen Karosserie- und Komfortsysteme miteinander und mit dem zentralen Bordnetzsteuergerät verbindet. In der Anfangszeit mit weniger Systemen und geringerem Datenvolumen, wurde für die Vernetzung der Karosserie- und Komfortelektronik auch oft ein Niedergeschwindigkeitsbus (Low Speed CAN) eingesetzt. Die meisten Steuergeräte der Karosserie- und Komfortelektronik nutzen ihrerseits für ihre spezifischen Funktionen Subbussysteme, wie z. B. den LIN-Bus, die in unserem Busstrukturplan nicht mehr eingezeichnet sind, aber in der Detailbeschreibung der Systeme erwähnt und beschrieben werden. Teilnehmer am Komfort-CAN sind bei unserem Beispiel zusätzlich Steuergeräte der Assistenzsysteme und des Infotainments, die ihrerseits auch wieder das Gateway zu anderen Bussystemen sind. Die Assistenzsysteme kommunizieren untereinander über einen **LOCAL-CAN**, der ebenfalls ein High-Speed-CAN ist. Und die Infotainment-Systeme sind über einen **MOST-Bus** verbunden.

Zusätzlich sind die kamerabasierten Assistenzsysteme über einen **Ethernet-Bus** mit den Bildschirmanzeigen in der Headunit, dem Fond Entertainment und dem Kombiinstrument vernetzt. Dabei werden überwiegend bildbasierte Daten in Echtzeit übertragen.

Der **FlexRay-Bus** wird für die Vernetzung der Fahrwerkssteuergeräte verwendet, in Zusammenarbeit und mit zusätzlicher Verbindung zu der elektronischen Motorsteuerung, der Elektromaschinen-Elektronik und auch verbunden mit den Assistenzsystemen und dem zentralen Bordnetz-Steuergerät.

Der Anschluss für die Programmierung geschieht über einen Ethernet-Bus und für die Diagnose über den **Diagnose-CAN**. Dabei handelt es sich um einen Hochgeschwindigkeits-CAN-FD mit flexibler Datenrate. Durch den Anschluss an das zentrale Bordnetz-Steuergerät, das das Gateway zu allen Bussystemen ist, kann sowohl für die Diagnose als auch für die Programmierung auf alle Steuergeräte zugegriffen werden.

Nach der Beschreibung des Busstrukturplanes anhand der verschiedenen Bussysteme sollen nun im Folgenden einige beispielhaft ausgewählte Botschaften die Kommunikation über die Systemvernetzung darstellen.

### Geschwindigkeit

Die Raddrehzahlsensoren liefern die Radumdrehungen an das Steuergerät der Fahrstabilitätsregelung (Stabilitätskontrolle), das diese aufbereitet und daraus die Fahrgeschwindigkeit errechnet und als Geschwindigkeitssignal auf den FlexRay-Bus sendet. Das Geschwindigkeitssignal auf dem FlexRay-Bus wird direkt von den daran angeschlossenen Steuergeräten genutzt. Das sind die Steuergeräte des Allrad, der Verteilergetriebe, der Hinterachsregelung, der Servolenkung, dem Steuergerät der passiven Rückhaltesysteme, der Elektromaschinen-Elektronik und der Motorsteuerung. Die Motorsteuerung wiederum ist das Gateway zum Antriebs-CAN und damit wird unter anderem auch das Geschwindigkeitssignal auf den Antriebs-CAN geschickt. Dort wird es von der Getriebesteuerung, den hybridspezifischen Steuergeräten, dem Fernlichtassistenten und der Night-Vision-Elektronik genutzt und im Kombiinstrument angezeigt. Das zentrale Bordnetzsteuergerät erhält das Geschwindigkeitssignal sowohl über den FlexRay-Bus als auch über den Antriebs-CAN und setzt es seinerseits auf den Komfort-CAN. Dabei dient es wieder sehr vielen Steuergeräten als wichtige Eingangsgröße für die verschiedenen geschwindigkeitsabhängigen Funktionen, wie z. B. den Assistenzsystemen, dem Entertainment, der Klimaautomatik usw. Nicht zu vergessen, sind hierbei auch Kleinigkeiten, wie z.B. die elektrische Sitzverstellung mit Speicherfunktion, die die gewünschte und eingestellte Sitzposition bei einem anliegenden Geschwindigkeitssignal nicht automatisch aufgrund eines kurzen Tippsignals anfährt.

### Raddrehzahlen

Neben dem Geschwindigkeitssignal überträgt das Fahrstabilitätssteuergerät aber auch die Drehzahlsignale der einzelnen Räder auf den FlexRay. Diese werden von den Steuergeräten des Allrad, der Hinterachsregelung und dem Verteilergetriebe für die Feinstuerung verwendet. Das Crash-Sicherheitsmodul kann u. a. auch daraus gefährliche Fahrsituationen erkennen und präventive Maßnahmen einleiten. Die Raddrehzahlsignale werden nur auf dem FlexRay-Bus übertragen und benutzt.

### Motordrehzahl

Die Motordrehzahl wird von der Motorsteuerung über den Antriebs-CAN primär der Getriebesteuerung, der Elektromaschinen-Elektronik und den übrigen hybridspezifischen Steuergeräten zur Verfügung gestellt. Sowie dem Kombiinstrument zur Anzeige. Die Information über die Motordrehzahl erhält aber auch wieder das zentrale Bordnetzsteuergerät, das damit einige stromintensive Komfortfunktionen evtl. erst bei laufendem Motor freigibt. Es ist aber auch über den Komfort-CAN für weitere Funktionen, wie z. B. die Klimaautomatiksteuerung, wichtig.

### Motortemperatur

Die Motortemperatur – vom Motorsteuergerät auf den Antriebs-CAN gebracht – beeinflusst bei der Getriebesteuerung z. B. eine spezielle Warmlaufcharakteristik. Sie hat aber auch auf die hybridspezifischen Funktionen einen wesentlichen Einfluss. Im Kombiinstrument wird sie ebenfalls angezeigt. Bei drohender Überhitzung des Motors können verschiedene Motorschutzfunktionen ausgelöst werden, indem lastintensive Verbraucher der Komfortsysteme in ihrer Last reduziert oder auch ganz abgeschaltet werden.

Neben der Betrachtung der Signale, also:

- wer sie auf welchen Bus setzt,
- wer sie überträgt,
- wer sie verarbeitet,
- welchen Einfluss sie auf bestimmte Funktionen haben,

kann man sich auch die Steuergeräte ansehen und überlegen, von wem und über welchen Weg sie die Signale bekommen. Konkret sind im Folgenden bei drei Systemen beispielhaft einige ausgewählte Signale aufgelistet, die über die verschiedenen Bussysteme ausgetauscht werden. Die konkreten und vollständigen Ein- und Ausgangssignale werden in der Beschreibung der einzelnen Systeme behandelt.

### Elektronische Getriebesteuerung

- Die Signale des Gangwahlschalters und der gewählten Fahrprogramme übermitteln den Fahrerwunsch und bilden die Grundlage der elektronischen Getriebesteuerung.
- Das Geschwindigkeitssignal (von der Fahrstabilitätsregelung auf den FlexRay-Bus gesetzt und über den Antriebs-CAN abgegriffen, siehe oben) ist ein wesentliches Eingangssignal für die Festlegung der Schaltkennlinien und der Wahl der Übersetzung (des eingelegten bzw. einzulegenden Ganges).
- Die Motordrehzahl (von der Motorsteuerung über den Antriebs-CAN) ist ein weiteres wesentliches Eingangssignal für die Festlegung der Schaltkennlinien und der Durchführung der Schaltungen.
- Die Motortemperatur (von der Motorsteuerung) beeinflusst nach einem Kaltstart die Schaltkennlinien für eine schnelle Motor- und Katalysatorerwärmung, bzw. kann bei sehr heißem Motor ebenfalls motorschonende Kennlinien bewirken.

- Die Lastinformation (z. B. Drosselklappenwinkel vom Motorsteuergerät) und die Veränderung des Lastwunsches sind weitere Signale, welche ebenfalls die Auswahl der entsprechenden Schaltkennlinien beeinflussen.
- Die Querbeschleunigungsinformation (von der Fahrstabilitätsregelung) löst beim Überschreiten bestimmter Grenzen Schaltverbote aus.
- Das Bremssignal (ebenfalls von der Fahrstabilitätsregelung) verhindert Hochschaltungen.
- Die Außentemperatur beeinflusst ebenfalls die Schaltkennlinien.

### Elektronische Motorsteuerung

- Das wichtigste Eingangssignal ist primär die Freigabe der Funktion der elektronischen Motorsteuerung. Sie erhält diese vom zentralen Bordnetzsteuergerät, nachdem die Berechtigung der Fernbedienung bzw. des Fahrzeugschlüssels erkannt wurde (Funktion der elektronischen Wegfahrsicherung).
- Das Geschwindigkeitssignal (von der Fahrstabilitätsregelung) ist auch hier ein wichtiges Eingangssignal für die Zünd- und Einspritzsteuerung.
- Die Anforderung einer Drehmomentreduzierung (von der Getriebesteuerung) bei einem Schaltvorgang.
- Die Anforderung einer Drehmomentreduzierung (von der Fahrstabilitätsregelung) bei einer (Antriebsschlupf-)Regelung.
- Die Anforderung einer Drehzahlerhöhung (von der Fahrstabilitätsregelung) bei einer (Motorschleppmoment-) Regelung.
- Das Kompressorlastmoment (von der Klimaautomatik) zur Anpassung der Motordrehzahl und der Motorlast bei eingeschaltetem Klimakompressor.
- Die adaptive Fahrgeschwindigkeitsregelung gibt die Signale zur Erhöhung oder Verringerung der Fahrzeuggeschwindigkeit primär an die Motorsteuerung (Erhöhung oder Verringerung der Motorlast / des Drehmoments)
- Das Motorausgangs- und damit Abschaltung der elektrischen Kraftstoffpumpe sowie der Zündung und Einspritzung bei einem schweren Unfall wird vom Airbagsteuergerät (Crash-Sicherheitsmodul) gesendet.

### Adaptive Fahrgeschwindigkeitsregelung (ACC)

- Gesetzt und verändert wird die Wunschgeschwindigkeit über Tasten am Multifunktionslenkrad. Übertragen über einen LIN-Bus vom Schaltzentrum Lenksäule an das zentrale Bordnetzsteuergerät und weiter über das Ethernet an das Steuergerät der adaptiven Fahrgeschwindigkeitsregelung.
- Das Geschwindigkeitssignal (von der Fahrstabilitätsregelung) bildet auch hier wiederum die Grundlage für die weitere Regelung.
- Das Bremssignal (ebenfalls wieder von der Fahrstabilitätsregelung) beendet die Funktion.
- Der Lastwunsch des Fahrers durch Treten des Fahrpedals (von der Motorsteuerung über das zentrale Bordnetzsteuergerät) «überstimmt» die adaptive Fahrgeschwindigkeitsregelung.
- Das Steuergerät der kamerabasierten Assistenzsysteme beeinflusst bei erkannten Hindernissen ganz wesentlich die Regelung der Fahrgeschwindigkeit.

Die Signale der adaptiven Fahrgeschwindigkeitsregelung eignen sich gleichzeitig auch als Übergang auf die weitere zusätzlich mögliche Betrachtungsweise eines Bussystems. Anhand der Funktion kann man die benötigten Ein- und Ausgangssignale von deren Entstehung und deren Übertragungswege bis zur finalen Auswirkung und das Zusammenspiel der Systeme nachverfolgen. Die Beschreibung der Funktionen der verschiedenen elektronischen Systeme erfolgt detailliert in den weiteren folgenden Kapiteln. Doch zunächst noch zwei Beispiele für diese Art den Busstrukturplan zu betrachten/zu lesen.

**Funktion der adaptiven Fahrgeschwindigkeitsregelung**, Signalverlauf der Ein- und Ausgänge und evtl. Fehlfunktionen: Wie oben bereits beschrieben, setzt der Fahrer die Wunschgeschwindigkeit bzw. auch die Veränderungen der Wunschgeschwindigkeit über Tasten am Multifunktionslenkrad. Diese Eingaben werden über einen LIN-Bus an das zentrale Bordnetzsteuergerät übertragen. Wenn die Tasten am Multifunktionslenkrad defekt sind, oder die weitere Datenübertragung gestört ist, kann keine Fahrgeschwindigkeitsregelung stattfinden. Im Steuergerät der Fahrgeschwindigkeitsregelung wären keine Fehlereinträge gespeichert. Weitere Voraussetzung für die Funktion ist aber auch das Geschwindigkeitssignal. Erst ab einer bestimmten unteren Mindestgeschwindigkeit kann die Funktion gewählt werden. Das Geschwindigkeitssignal von der Fahrstabilitätsregelung wird über den FlexRay-Bus zum zentralen Bordnetzsteuergerät übertragen und von dort über das Ethernet an die Fahrgeschwindigkeitsregelung. Ein fehlendes Geschwindigkeitssignal macht die Funktion ebenfalls unmöglich und würde nicht im Fehlerspeicher der Fahrgeschwindigkeitsregelung eingetragen sein. Beendet wird die Fahrgeschwindigkeitsregelung immer durch das Bremsignal. Es wird von der Fahrstabilitätsregelung über den FlexRay-Bus an das zentrale Bordnetzsteuergerät und anschließend wieder über das Ethernet an die Fahrgeschwindigkeitsregelung übermittelt. Während der Fahrgeschwindigkeitsregelung wird die Wunschgeschwindigkeit permanent mit der aktuellen Geschwindigkeit verglichen und es werden ständig (Regel-)Signale von dem Steuergerät über das Ethernet an das zentrale Bordnetzsteuergerät und von dort an die Motorsteuerung über den Antriebs-CAN gesendet. Bei erforderlicher schneller Geschwindigkeitsanpassung erfolgt auch eine Anforderung eines Bremseneingriffs über das Ethernet, das zentrale Bordnetzsteuergerät und den FlexRay-Bus an die Fahrstabilitätsregelung. Wenn die tatsächliche Geschwindigkeit zu stark von der erwarteten Regelung abweicht, erfolgt wieder die Abschaltung des Systems und in diesem Fall voraussichtlich auch ein Fehlereintrag im Steuergerät der Fahrgeschwindigkeitsregelung. Wobei das Steuergerät nicht «weiß», wo die Kommunikation unterbrochen ist, oder warum die Regelsignale nicht ausgeführt wurden. Bei erkannten Fehlern oder Fehlfunktionen erfolgt eine Information über das Ethernet, das zentrale Bordnetzsteuergerät und das Kombiinstrument an den Fahrer. Die adaptive Fahrgeschwindigkeitsregelung verarbeitet neben dem Signal des ACC-Sensors auch die Informationen der kamerabasierten Assistenzsysteme, die über das Ethernet übertragen werden. Erkannte Hindernisse werden bei gefährlichen Situationen über das Ethernet, das zentrale Bordnetzsteuergerät und das Kombiinstrument dem Fahrer angezeigt.

Das **Zusammenspiel der Komponenten beim ferngesteuerten Einparken** (vgl. Kapitel 8) soll als zweites Beispiel dienen. Initiiert wird der Vorgang durch die Betätigung einer Fahrzeugfernbedienung, die die Signale über Funk an das Steuergerät der Fahrzeugfernbedienung sendet. Dieses ist über den Komfort-CAN mit dem zentralen

Bordnetzsteuergerät verbunden. Das zentrale Bordnetzsteuergerät gibt daraufhin über den Antriebs-CAN und FlexRay-Bus Anweisungen, das Fahrzeug zu starten und den richtigen Gang einzulegen, damit sich das Fahrzeug in Bewegung setzen kann. Gleichzeitig wertet der Einparkassistent die Signale der Ultraschallsensoren und die Daten des Steuergerätes der Rückfahrkamera und der Frontkamera aus. Sollte der Einparkassistent aus den Informationen Hindernisse erkennen, werden auf dem Komfort-CAN entsprechende Signale an das zentrale Bordnetzsteuergerät gesendet. Dieses muss nun ihrerseits wieder über den Antriebs-CAN und den FlexRay-Bus die notwendigen Schritte übermitteln; abbrem sen über das Fahrstabilitätssteuergerät und evtl. Gang raus. Das Gleiche passiert, wenn der Nutzer die Betätigung der Fernbedienung unterbricht oder der Ein- oder Ausparkvorgang abgeschlossen ist. Das Fahrzeug wird durch die Feststellbremse (Signal über den FlexRay-Bus an das Steuergerät der Fahrstabilitätsregelung) noch gegen Wegrollen gesichert und über den Antriebs-CAN wird der Motor wieder abgestellt.

Die in den folgenden Kapiteln beschriebenen Systeme werden jedoch zum besseren Verständnis überwiegend als Einzelsysteme dargestellt mit allen Funktionen sowie Ein- und Ausgangssignalen im Detail.

## 1.11 Programmieren, Codieren, Personalisieren, Individualisieren

Zur Reparatur nach einer Fehlersuche, einer Nach- oder Umrüstung, einem Steuergerätetausch oder bei einem Softwarefehler kann auch das Aufspielen einer neuen/ geänderten Software notwendig sein. Das Fahrzeug oder einzelne Steuergeräte müssen also neu programmiert oder codiert werden.

### Programmieren

Hierbei wird über einen Diagnosecomputer/-tester ein neues Programm bzw. ein neuer Datenstand in ein Steuergerät übertragen. Bei der Programmierung unterscheidet man die Einkanal- und die Mehrkanalprogrammierung.

Bei der Einkanalprogrammierung, z. B. über die OBD-Steckdose oder den fahrzeugindividuellen Diagnosestecker, werden alle Daten über einen Anschluss übertragen. Bei der Mehrkanalprogrammierung werden zusätzlich über z. B. eine MOST-Verbindung die Daten in das Fahrzeug übermittelt. Dabei unterscheidet man die sequenzielle und die parallele Mehrkanalverbindung (Bilder 1.35 und 1.36).

Bei der sequenziellen Mehrkanalverbindung werden die Daten hintereinander fortlaufend übertragen, aber abwechselnd zwischen den Kanälen. Bei der parallelen Mehrkanalverbindung erfolgt die Datenübertragung gleichzeitig über beide Kanäle. Dies bringt eine erhebliche Reduzierung der Programmierzeit.

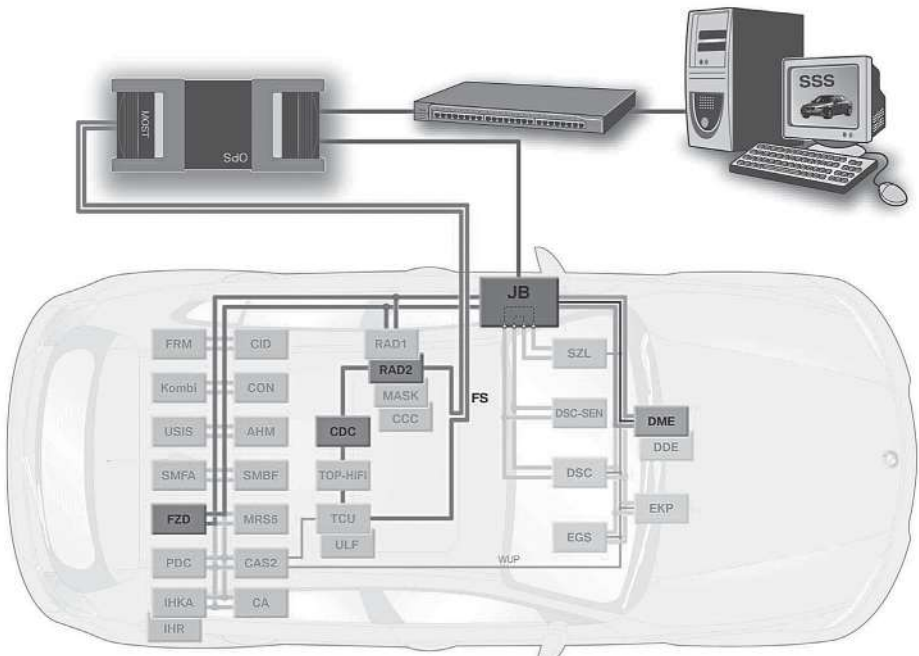
### Codieren

Dies bedeutet, dass bestimmte bereits geladene Kennfelder oder Kennlinien, Länderausführungen, Fahrzeugausstattungen usw. aktiviert werden.

**Bild 1.35**

Anschlüsse im Fahrzeug für eine parallele Mehrkanalprogrammierung

- 1 Anschluss OBD-Steckdose
- 2 Anschluss MOST-Direktzugang

**Bild 1.36** Datenfluss im Fahrzeug bei der parallelen Mehrkanalprogrammierung**Tipp**

Alle Steuergeräte eines Fahrzeuges müssen einen kompatiblen Software- und Codierdatenstand besitzen, da sonst einzelne oder alle Funktionen gestört sein könnten.

**Personalisieren bzw. Individualisieren**

Es werden kundenindividuelle Einstellungen (z. B. Tippblinken, Tagfahrlicht, Verriegelungseinstellungen usw.) in elektronischen Systemen gespeichert. Sofern dies nicht direkt über die Fahrzeugbedienung vorgenommen werden kann, geschieht dies ebenfalls über einen Diagnosecomputer/-tester.



### Tipp

Bei vielen Fahrzeugen bzw. auch nur einzelnen Steuergeräten im Fahrzeug kann die Anzahl der möglichen Programmierungen und auch die der Codierungen begrenzt sein. Deshalb sollten Sie bei diesen Fahrzeugen eine neue Programmierung/Codierung nur nach genauer Prüfung vornehmen.

### Voraussetzungen, Vorarbeiten und Dinge, die man beim Programmieren, Codieren und Personalisieren beachten muss

- Das Fahrzeug muss fehlerfrei sein, d. h., vor jeder Programmierung muss erst eine Fehlerspeicherabfrage und evtl. notwendige Reparatur durchgeführt werden.
- Das Fahrzeug muss eine ausreichende Batteriespannung (>13 V) besitzen. Deshalb immer gleichzeitig ein geeignetes Batterieladegerät anschließen. Dazu gibt es in der Regel von den Kraftfahrzeugherstellern genaue Vorschriften. Grundsätzlich muss das Ladegerät aber eine hohe Leistung, eine geringe Oberwelligkeit und eine Diode gegen Spannungsspitzen beim An- und Abklemmen haben.
- Der Motor und die Zündung müssen ausgeschaltet sein.
- Die Feststellbremse muss angezogen werden bzw. bei elektromechanischen/-hydraulischen Systemen müssen diese aktiviert werden.
- Im Getriebe darf kein Gang eingelegt sein, d. h., mechanische, sequenzielle und Doppelkupplungsgetriebe müssen in Neutralstellung stehen, Automatikgetriebe in Stellung P.
- Alle elektrischen Verbraucher müssen ausgeschaltet werden. Dabei ist speziell auch auf automatische Steuerungen wie Regensensor, Wisch-Wasch-Funktionen, Fahrlichtsteuerungen usw. zu achten.
- Während einer Programmierung darf keine Änderung des Fahrzeugzustandes erfolgen z. B. durch Öffnen/Schließen einer Tür, einen Klemmenwechsel oder Einschalten eines Verbrauchers. Dies führt in der Regel zu einem Programmierabbruch, wodurch die Programmierung im geringsten Fall nochmals gestartet werden muss. Es kann dadurch aber auch ein Steuergerätetausch notwendig werden.
- Neue Programm- oder Codierdatenstände können auch zu Funktions- oder Bedienungsänderungen führen, die der Kunde wahrnimmt. Der Kunde muss darüber vor dem Beginn der Programmierung/Codierung/Individualisierung informiert werden.
- Kundenspezifische Einstellungen oder Daten (z. B. beim Telefon und bei der Navigation) können verloren gehen. Adaptionen werden in der Regel ebenfalls gelöscht.
- Eine feste Verbindung zwischen Programmiersystem und Fahrzeug über Kabel ist bei einer Programmierung/Codierung einer Funkverbindung vorzuziehen.

### Ablauf einer Programmierung

Nach den Vorarbeiten und Anschließen des Diagnose- bzw. Programmiersystems erfolgt grundsätzlich zuerst eine Identifizierung der Fahrzeugdetails und der verbauten

Steuergeräte (Bild 1.37). Dazu gehören im Allgemeinen der genaue Fahrzeugtyp, die Motorisierung, die Fahrgestellnummer, die verbauten Steuergeräte (Soll/Ist) und deren Softwarestand.

**Integrated Service Technical Application / Programming**

Sitzung: DH81285 Fahrzeug: E65 KI.15: 14,00V KI.30: 14,00V

Sitzung Programmierung Fahrzeug Datenverwaltung

Fahrzeug-details Steuergerätebaum Steuergeräte bearbeiten Aktionsliste

Fahrgestellnummer: DH81285 E-Bezeichnung: E65  
 Kilometerstand: 1000 km Verkaufsbezeichnung: E65 M67D44 LL  
 Typschlüssel: HM61 Baujahr: 0305  
 Lackcode: 0354 Polstercode: U6SW  
 I-Stufe (Werk): E065-05-03-510 I-Stufe (Ist): E065-06-03-510

Zuletzt behandelt mit: Progman 21.2 - Progman 22.2.1

Sonderausstattungen: SWT-Status (vor Planausführung):

Nummer	Bezeichnung	Abk.	AppNr	Upgrade	SWT-Status
248	Lenkradheizung				
255	Sport-Lederlenkrad				
261	Sidebag für Fondpassagiere inkl. Kop...				
302	Alarmanlage: DWA mit Innenraumschu...				
316	Automatische Heckklappenbetätigung				
319	Integrierte Universal-Fernbedienung				

Geschätzte Ausführungsdauer: 00:00:04 Sitzung beenden Maßnahmenplan ermitteln

14 - Fahrzeugdaten ermitteln

**Bild 1.37** Fahrzeug- und Steuergerätedaten auslesen

- 1 Fahrzeugdaten
- 2 Programmstand, mit dem das Fahrzeug das Werk verlassen hat
- 3 Aktueller Programmstand des Fahrzeugs
- 4 Version und System, mit dem das Fahrzeug zuletzt programmiert wurde
- 5 Liste aller im Fahrzeug verbauten Sonderausstattungen

Erst dann kann man in die Details einsteigen und die notwendigen Arbeiten auswählen. In unserem Beispiel bedeutet das, einen Maßnahmenplan zu erstellen. Unser gewähltes Test- und Programmiersystem hilft dabei dem Anwender, indem es erst eine Auswahlliste möglicher Arbeiten (Umrüstungen, Nachrüstungen, Steuergerätedaustausch, Software-Update usw.) zur Verfügung stellt und anschließend anzeigt, bei welchen Steuergeräten welche Aktionen notwendig sind (Bild 1.38). Danach kann noch, falls notwendig, korrigierend eingegriffen werden. Anschließend wird die Abarbeitung des Maßnahmenplanes gestartet, und die notwendigen Programmier- und Codierarbeiten werden in einem Prozessschritt durchgeführt.

Am Bildschirm wird dabei der Programmierfortschritt gezeigt. Nach jedem einzelnen Steuergerät erfolgt eine Rückmeldung, ob die Programmierung/Codierung erfolgreich war. Nach dem Abschluss der Arbeiten wird ein Abschlussbericht ausgegeben (Bild 1.39).

**Tipp**

Den Abschlussbericht sollten Sie möglichst abspeichern oder ausdrucken und in der Fahrzeugakte ablegen.

**Abschließende Servicearbeiten nach einer Programmierung/Codierung**

Nach einer Fahrzeugprogrammierung/ -codierung müssen in der Regel verschiedene Funktionen neu initialisiert oder adaptiert werden, z. B.:

- Endstellungen der Fensterheber und des Schiebedaches,
- Nullabgleich des Lenkwinkelsensors,
- Kalibrierung verschiedener Neigungssensoren,
- kundenspezifische Einstellungen vornehmen,
- abschließende längere Probefahrt zum Erlernen neuer Adaptionswerte.

Integrated Service  
Technical Application / Programming

Sitzung: DH91265 Fahrzeug: E65 KI.15: 14,00V KI.30: 14,00V

Sitzung Programmierung Fahrzeug Daten-  
verwaltung

Fahrzeug-  
details Steuergeräte-  
baum Steuergeräte  
bearbeiten Aktionsliste

Status	Kurzbezeichnung	Bezeichnung	Programmieren	Codieren	Tauschen
<input type="checkbox"/>	SASR	Satellit A-Säule rechts	<input type="checkbox"/>	<input checked="" type="checkbox"/>	<input type="checkbox"/>
<input type="checkbox"/>	STVL	Satellit Tür vorn links	<input type="checkbox"/>	<input checked="" type="checkbox"/>	<input type="checkbox"/>
<input type="checkbox"/>	STVR	Satellit Tür vorn rechts	<input type="checkbox"/>	<input checked="" type="checkbox"/>	<input checked="" type="checkbox"/>
<input type="checkbox"/>	SSFA	Satellit Sitz Fahrer	<input type="checkbox"/>	<input checked="" type="checkbox"/>	<input type="checkbox"/>
<input type="checkbox"/>	SSBF	Satellit Sitz Beifahrer	<input type="checkbox"/>	<input checked="" type="checkbox"/>	<input type="checkbox"/>
<input type="checkbox"/>	SBSL	Satellit B-Säule links	<input type="checkbox"/>	<input checked="" type="checkbox"/>	<input type="checkbox"/>
<input type="checkbox"/>	SBSR	Satellit B-Säule rechts	<input type="checkbox"/>	<input checked="" type="checkbox"/>	<input type="checkbox"/>
<input type="checkbox"/>	SSH	Satellit Sitz hinten	<input type="checkbox"/>	<input checked="" type="checkbox"/>	<input type="checkbox"/>
<input type="checkbox"/>	SFZ	Satellit Fahrzeugzentrum	<input type="checkbox"/>	<input checked="" type="checkbox"/>	<input type="checkbox"/>
<input type="checkbox"/>	DME/DDE	Digitale Motor Elektronik/Digitale Diesel Elek...	<input type="checkbox"/>	<input type="checkbox"/>	<input type="checkbox"/>
<input type="checkbox"/>	DME2/DDE2	Digitale Motor Elektronik 2/Digitale Diesel EL...	<input type="checkbox"/>	<input type="checkbox"/>	<input type="checkbox"/>
<input type="checkbox"/>	EGS	Getriebesteuerung	<input type="checkbox"/>	<input checked="" type="checkbox"/>	<input type="checkbox"/>
<input type="checkbox"/>	ACC	Aktive Geschwindigkeitsregelung	<input type="checkbox"/>	<input checked="" type="checkbox"/>	<input type="checkbox"/>
<input type="checkbox"/>	APS	Aktive Rollstabilisierung	<input type="checkbox"/>	<input checked="" type="checkbox"/>	<input type="checkbox"/>

Geschätzte Ausführungsdauer: 00:00:04

Sitzung beenden Maßnahmen entfernen Gesamtcodierung gewählt Maßnahmenplan ermitteln

Integrated Service  
Technical Application / Programming

Sitzung: PR23000 Fahrzeug: E90 KI.15: 14,00V KI.30: 14,00V

Sitzung Programmierung Fahrzeug Daten-  
verwaltung

Fahrzeug-  
details Steuergeräte-  
baum Steuergeräte  
bearbeiten Aktionsliste

I-Stufe (Ist): E89X-06-09-540 I-Stufe (Soll): E89X-08-03-540

Status	Aktion	Steuergerät	Kanal	Hinweis
	FSC jetzt bestell...	BO	DIAGBUS	
	Programmieren	CAS	DIAGBUS	
	Programmieren	PDC	DIAGBUS	
	Codieren	PDC	DIAGBUS	
	Codieren	CAS	DIAGBUS	
	Aktivieren	BO	DIAGBUS	
	Tauschen	EKP	DIAGBUS	
	Codieren	EKP	DIAGBUS	

Aktion geplant Aktion in Ausführung Aktion erfolgreich Aktion fehlgeschlagen  
 Nicht erfüllte Abhängigkeit für Aktion Warnung

Geschätzte Ausführungsdauer: 00:01:53

Sitzung beenden Maßnahmenplan ermitteln

Bild 1.38 Anzeige des Maßnahmenplanes

**BMW**
**BMW Service**

### Abschlussbericht

Sitzungsname: E90\_PR23000  
 Gesamtdauer: 00:04:57  
**Maßnahmenplanrealisierung erfolgreich:**  
**Abschließende Arbeiten, Hinweise:**  
**FA-Änderung**

**Kopfdaten**

Datum:	01.07.2018	Uhrzeit:	13:42:27	ISTA/P-Version:	2.31.0		
Baureihe:	E90	Typ/Motor:	VB31				
Kilometerstand:	1000	Fahrgestellnummer:	WBAVB31050PR23000				
Produktions-I-Stufe:	E89<05-03-450	I-Stufe (alt):	E89<06-09-540	I-Stufe (neu):	E89<08-03-540		
Produktionsdatum:	1204	Lackcode:	0475	Polstercode:	LCSW		
ZCS-GM:	ZCS-SA:	ZCS-VN:					
E-Wörter:	B090						
K-Wörter:							
SA Nummern:	1CA 205 217 249 255 2CY 302 321 322 403 423 428 430 431 459 494 497 4AE 502 508 520 521 522 524 534 544 548 563 601 605 609 612 613 616 620 638 677 681 681 683 679 909 991						
Steuergerät	Diagnose-Adresse	Aktion	Art	HW-Index	Teilenummer alt	Bestellnummer	
EKP	0x17	Tauschen	Man	-	7169960	7209286	
Steuergerät	Aktion	Ergebnis/Fehlercode	Status	Art	HW-Index	Teilenummer alt	Teilenummer neu
CAS	Programmieren	fehlgeschlagen	✘	Sys	-	9147172	9147223
PDC	Programmieren	erfolgreich	✓	Man	-	-	6982403
CAS	Programmieren	fehlgeschlagen	✘	Sys	-	9147172	9147223
Steuergerät	Aktion	Ergebnis/Fehlercode	Status	Art	HW-Index	Teilenummer alt	Teilenummer neu
CAS	Codieren	fehlgeschlagen	✘	Sys	-	9147172	9147223
PDC	Codieren	erfolgreich	✓	Sys	-	-	6982403
EKP	Codieren	erfolgreich	✓	Sys	-	7169960	7209286
CAS	Codieren	fehlgeschlagen	✘	Sys	-	9147172	9147223
Steuergerät	Aktion	Ergebnis	Status	Art			
-	Individualdaten sichern	fehlgeschlagen	⚠	Sys			
-	Individualdaten schreiben	fehlgeschlagen	⚠	Sys			
Aktion	Ergebnis/Fehlercode	Status					
I-Stufe aktualisieren	erfolgreich	✓					

29 - Abschlussbericht

TE08-1842

**Bild 1.39** Abschlussbericht

- |  |   |
|--|---|
| <p>1 Aktuelle Programmierdaten: Datum, Uhrzeit, ISTA QIP-Version</p> <p>2 Fahrzeugdaten: Kilometerstand und Fahrgestellnummer</p> <p>3 I-Stufen Werk</p> <p>4 SA Nummern</p> | <p>5 Tauschaktionen</p> <p>6 Programmierungen mit Ergebnis</p> <p>7 Codierungen mit Ergebnis</p> <p>8 Datenrettung mit Ergebnis</p> <p>9 Zusatzaktionen</p> |
|--|---|



# Bordnetzmanagement und Bordnetzstrukturen

Die zunehmende Anzahl der elektronischen Systeme verlangte neben der Vernetzung der Systeme auch neue Wege in der Strom- und Spannungsversorgung. Einerseits müssen alle Systeme immer mit ausreichend Energie versorgt werden, andererseits darf dafür nur so viel Energie aufgewendet werden wie unbedingt notwendig. Außerdem wird von den Kunden ein «Liegenbleiben» wegen einer leeren Batterie heute kaum mehr akzeptiert. Eine zusätzliche Komponente ist die zunehmende Elektrifizierung des Antriebstranges.

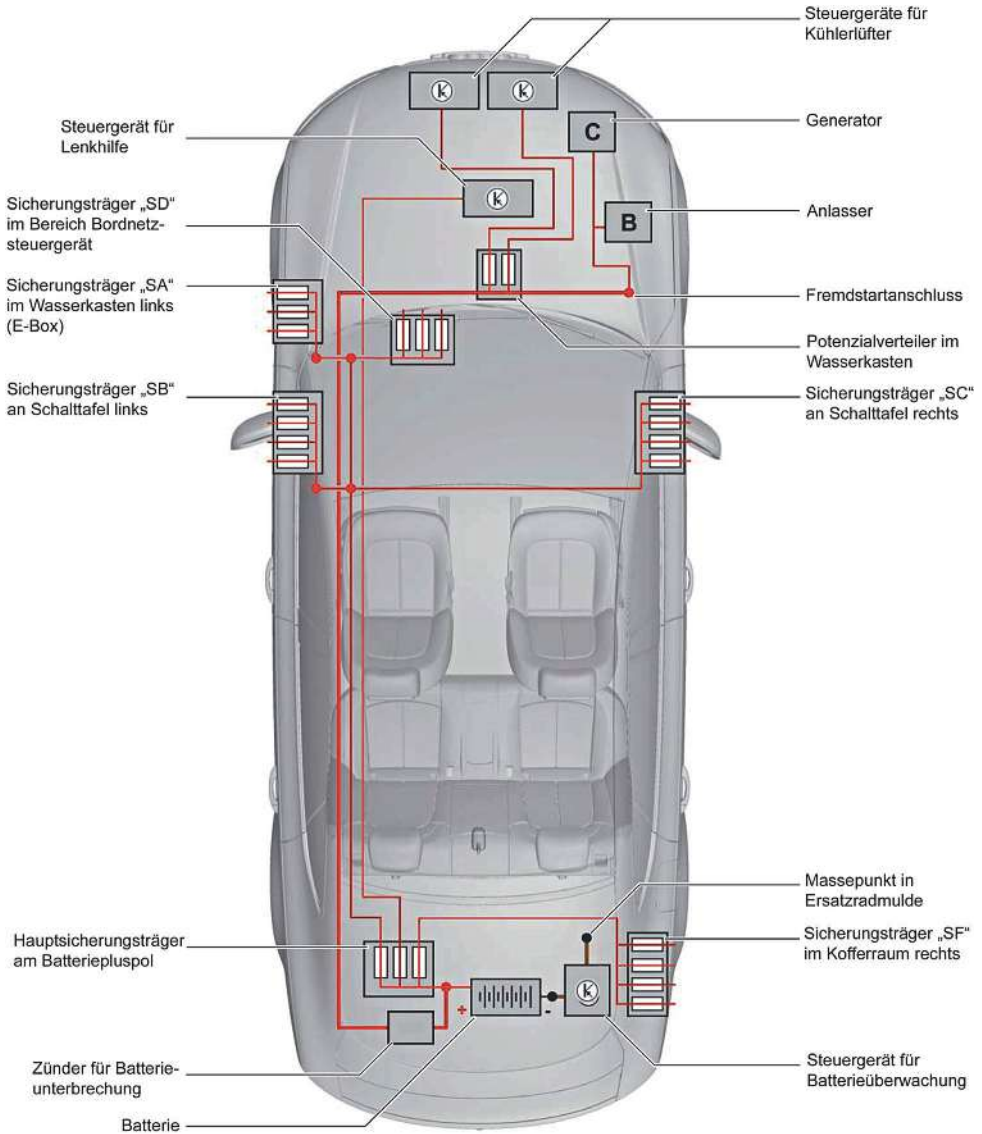
Daraus entstanden mittlerweile einige unterschiedliche Ansätze in der Bordnetzstruktur und in der Energieversorgung der verschiedenen elektronischen Systeme. Zusätzlich ist oftmals eine Priorisierung der Systeme in der Versorgung mit elektrischer Energie entstanden, das sogenannte Bordnetzmanagement. Weitere Schwerpunkte sind natürlich auch möglichst kurze Wege (Kabellängen) und die Gewichtsverteilung des Fahrzeuges sowie die Lage der Steuergeräte/Systeme.

## 2.1 Bordnetzstrukturen

### 2.1.1 12-Volt-Bordnetz mit einer Batterie

Standard und noch immer am weitesten verbreitet ist das 12-Volt-(Einspannungs-) Bordnetz. Die Stromerzeugung mit dem Generator, die Energiespeicherung mit der Batterie und alle Verbraucher arbeiten mit 12 Volt Nennspannung. Der Generator, der Anlasser, die Batterie und der Stromverteiler sind zentral im Motorraum untergebracht und viele Versorgungsleitungen führen von dort zu den verschiedenen Verbrauchern.

Mit der zunehmenden Anzahl von elektronischen Systemen und der damit verbundenen Zunahme von elektrischen Leitungen waren andere Wege der Stromversorgung notwendig. Dies führte zum Aufbau einer dezentralen Versorgungsstruktur wie sie beispielhaft in Bild 2.1 dargestellt ist.



**Bild 2.1** Prinzipdarstellung einer dezentralen Versorgungsstruktur mit einer Batterie  
[Bild: Audi]



Generator und Anlasser sind hier immer noch mit dem Motor verbunden. Vom Generator zur Batterie führt eine «dicke» Versorgungsleitung vom Motorraum zum Heck, die bei einem Unfall mittels eines Zünders unterbrochen werden kann. Bereits im Motorraum werden die ersten Verbraucher über Sicherungen mit Strom versorgt. Die weiteren Verteilerpunkte über Sicherungen sind über das Fahrzeug verteilt. Sie sind direkt mit der Batterie verbunden und bleiben auch nach einem Unfall mit dieser verbunden. Der Ladungsaustausch der Batterie wird von einem Steuergerät überwacht und der Generator entsprechend der Notwendigkeiten angesteuert. (Details dazu in den späteren Abschnitten.)

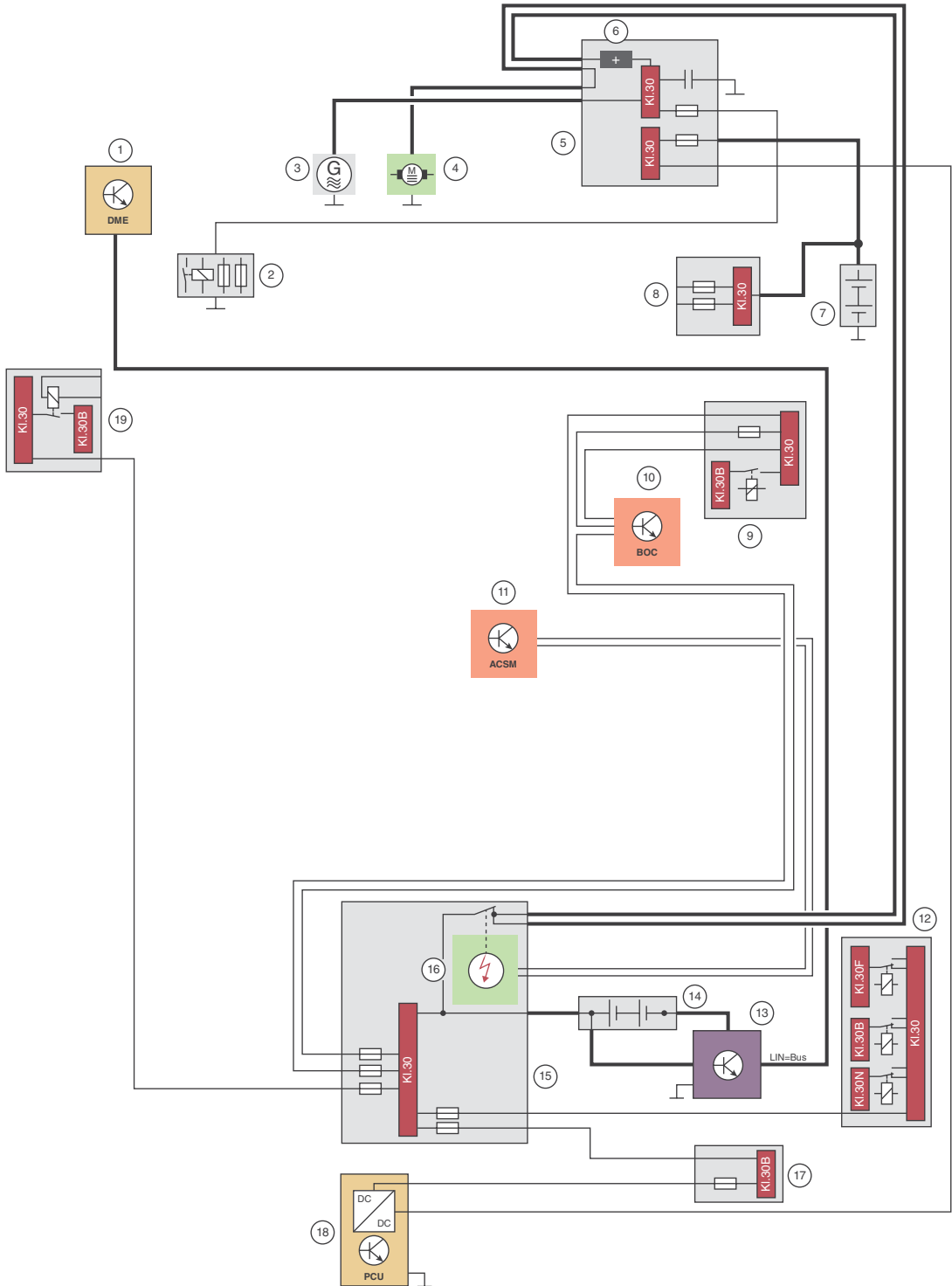
Bei einer Fehlersuche kann es – ähnlich wie bei der Vernetzung mit den Bussystemen – hilfreich sein, sich die betroffene Stromverteilung und alle daran angeschlossenen Systeme, Aktoren usw. zu betrachten – insbesondere dann, wenn mehrere Funktionen betroffen sind. Dabei muss man immer die Plus- und die Masseverbindungen betrachten.

## 2.1.2 Einspannungsbordnetz mit zwei Batterien

Wenn die Anzahl der Verbraucher und die Belastungen für eine Batterie zu groß werden oder wenn man aus Sicherheitsgründen einen Fahrzeugstart immer gewährleisten will, verbaut man eine zweite Batterie. Bild 2.2 zeigt ein 12-Volt-(Einspannungs-)Bordnetz mit zwei Batterien und dezentraler Versorgungsstruktur.

Eine größere Batterie (14) befindet sich im Heck des Fahrzeuges und eine kleinere (7) zusätzlich im Motorraum. Geladen werden beide Batterien durch den Generator (3) und überwacht wird die Funktion durch ein Energie-Management-Steuergerät (18). Wobei die (Lade-)Anforderungen an den Generator durch den Batteriesensor (13) über eine LIN-Bus Verbindung an das Motorsteuergerät (1) übertragen werden, das seinerseits den Erregerstrom für den Generator vorgibt. Die «dicke» Versorgungsleitung vom Motorraum zum Heck kann auch hier durch einen Zünder (16) unterbrochen werden, der vom Airbag-Steuergerät (11) ausgelöst wird. Die Versorgung der Systeme erfolgt dezentral über mehrere Stromverteiler (2, 5, 8, 9, 12, 19). Bei unklaren Fehlfunktionen von verschiedenen Systemen muss man auch hier die verschiedenen Stromverteiler genau unter die Lupe nehmen.

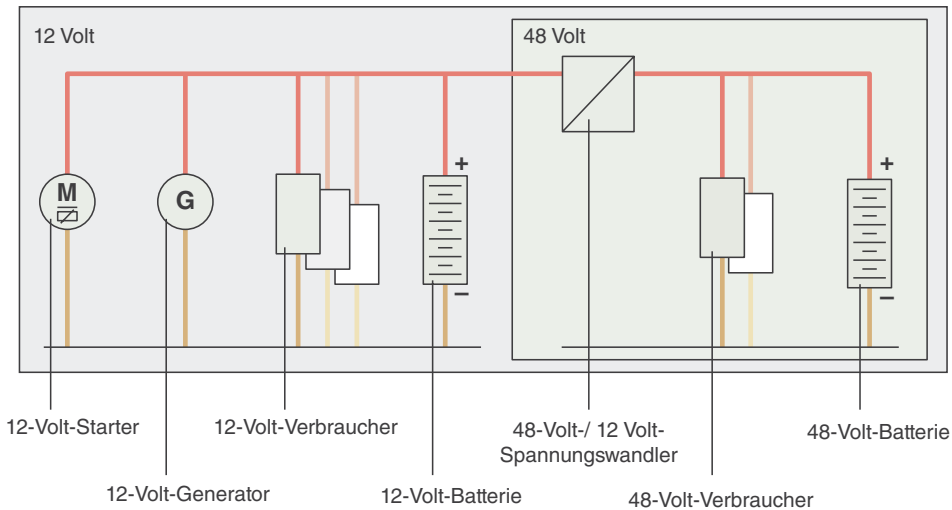
Das Einspannungsbordnetz mit zwei Batterien ist keine neue Erfindung und wurde in der Vergangenheit auch schon oft bei speziellen Einsatzfahrzeugen (Feuerwehr, Notarzt, Sicherheitsfahrzeugen usw.) verwendet oder z. B. auch bei den ersten Fahrzeugen mit Autotelefon. Die zwei Batterien waren dabei häufig mit einem Relais getrennt / verbunden. Die Ladung über den Generator erfolgt für beide Batterien, die Verbraucher sind jedoch getrennt und den verschiedenen Batterien zugeordnet. Heute übernimmt die Trennung / Verbindung und das Energiemanagement häufig ein Bordnetzsteuergerät.



**Bild 2.2** Dezentrale Versorgungsstruktur mit zwei Batterien

### 2.1.3 Zweispannungsbordnetz mit 48-Volt-Teilbordnetz

Aktuelle Entwicklungen von Verbrauchern und Systemen benötigen eine sehr hohe Leistung, die über das 12-Volt-Bordnetz schwer zu realisieren ist. Dies führte im ersten Schritt zur Entwicklung eines Teilbordnetzes mit einer höheren Spannung (24 bzw. 48 V). Im Bild 2.4 ist beispielhaft der schematische Schaltplan eines Zweispannungsbordnetzes mit einem 48-Volt-Teilbordnetz dargestellt.



**Bild 2.3** Schaltplan mit 48-Volt-Teilbordnetz

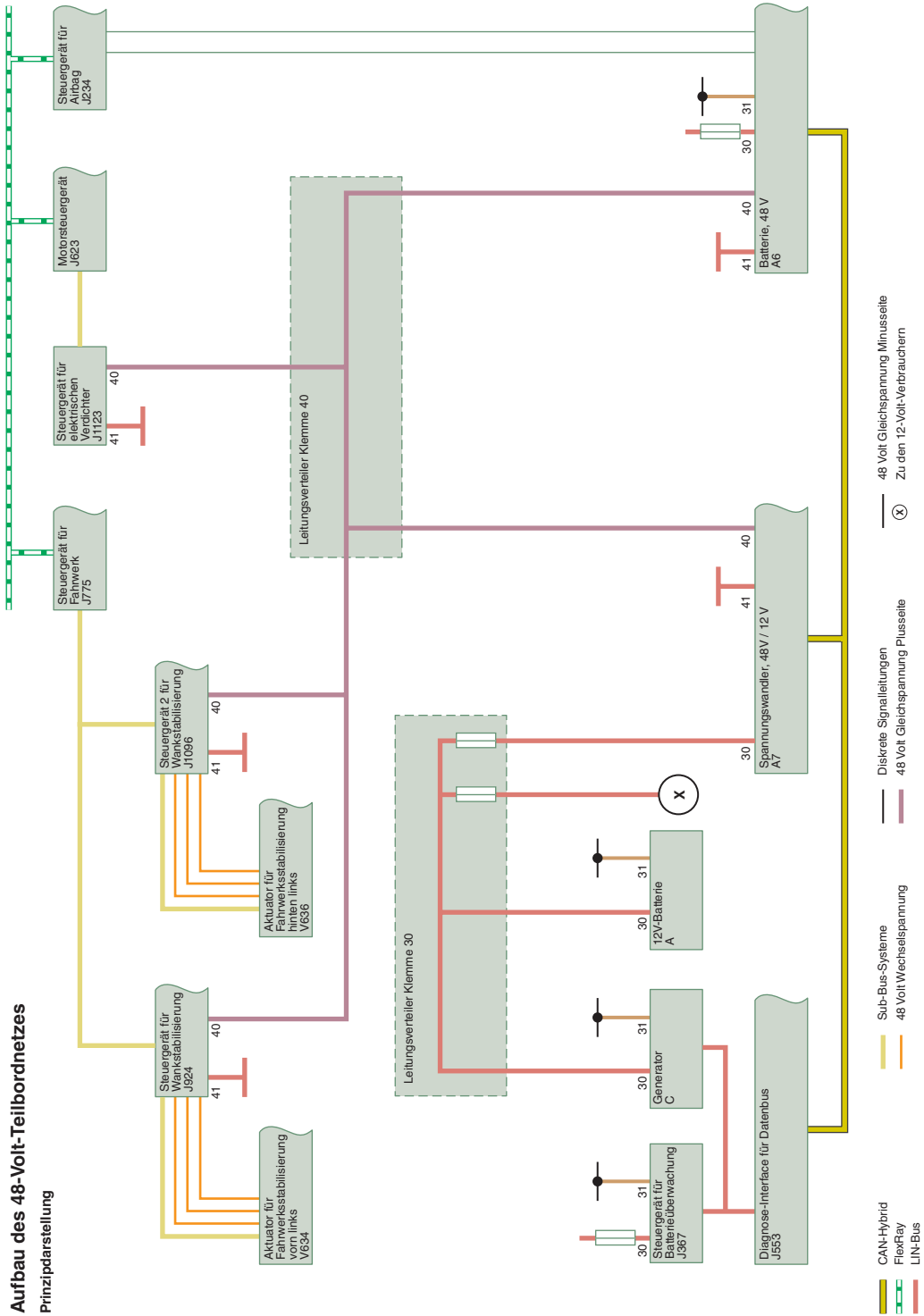
[Bild: Audi]

Das bekannte 12-Volt-Bordnetz mit Generator, Starter, Batterie und Verbrauchern wird bei dieser Variante über einen (Gleichstrom-) Spannungswandler mit einem zusätzlichen Teilbordnetz mit höherer Spannung ergänzt. Die Stromversorgung erfolgt hier nach wie vor über den 12-Volt-Generator. Das Teilbordnetz besitzt ebenfalls eine Batterie, bei der es sich in unserem Beispiel um eine Lithium-Ionen-Batterie mit 48 V handelt. Verbraucher des Teilbordnetzes mit höherer Spannung sind z. B. eine elektromechanische Lenkung, eine Wankstabilisierung, ein elektrischer Zusatzverdichter für den Turbolader, ein elektrisch betriebener Klimakompressor usw. Heute wird das 48-Volt-Bordnetz meist als Mildhybrid genutzt (vgl. Abschnitt 5.3.1). Es bietet dann eine elektrische Boostfunktion, eine effizientere Rekuperation und einen schnelleren Motorstart im Start-Stopp-Betrieb. Für den Kaltstart besitzen die Fahrzeuge oft noch einen 12-Volt-Anlasser.

Bild 2.4 zeigt die praktische Anwendung an einem Fahrzeug, bei dem ein 48-Volt-Teilbordnetz für eine Wankstabilisierung und einen elektrischen Zusatzverdichter eingesetzt wird. Beim 48-Volt-Bordnetz wird die Plusversorgung mit Klemme 40, die Minus- / Masseseite mit Klemme 41 bezeichnet. Das 12-Volt-Bordnetz entspricht dem üblichen Standard. Die Plusversorgung erhält das 48-Volt-Teilbordnetz über einen Klemme-30-Stromverteiler, an den der Spannungswandler (48 V / 12 V) angeschlossen ist. Von diesem führt dann eine 48-Volt-Leitung zum 48-Volt-Stromverteiler. Von dem

**Aufbau des 48-Volt-Teilbordnetzes**

Prinzipdarstellung



**Bild 2.4** Aufbau des 48-Volt-Teilbordnetzes

Stromverteiler wird die Klemme 40 an die Steuergeräte der Wankstabilisierung links und rechts sowie den elektrischen Verdichter und die 48-Volt-Batterie geführt. Überwacht wird das 48-Volt-Teilbordnetz durch das Diagnose-Interface mit der CAN-Hybrid Busverbindung. Dieses überwacht auch das 12-Volt-Bordnetz über den LIN-Bus und steuert über diesen gleichzeitig die Ladeleistung des Generators.

Für Arbeiten an dem 48-Volt-Bordnetz gelten folgende Hinweise:

- 48-Volt-Bordnetze zählen zwar noch nicht zu den Hochvoltsystemen, bei einigen Herstellern dürfen trotzdem nur unterwiesene Mitarbeiter an den Systemen arbeiten.
- Vor Arbeiten an dem 48-Volt-Bordnetz muss dieses im spannungsfreien Zustand sein.
- Dies erfolgt durch einen Diagnosetester und vorgegebene Programmschritte.
- Diese wiederum sind zu dokumentieren.
- Kurzschlüsse und Störlichtbögen sind deutlich gefährlicher.

Zunehmend erfolgt die Stromerzeugung auch über einen 48-Volt-Generator und der Speicherung in einer 48-Volt-Batterie. Das 12-Volt-Bordnetz wird dann umgekehrt über einen DC/DC-Wandler vom 48-Volt-Bordnetz gespeist.

## 2.2 Elektrisches Energiemanagement / Bordnetzmanagement

Durch die enorme Zunahme von elektronischen Systemen und Verbrauchern ist ein gutes Energiemanagement heute für eine möglichst hohe Wirtschaftlichkeit und geringen Verbrauch unerlässlich. Tabelle 2.1 zeigt eine kleine Zusammenstellung aller gängigen Verbraucher ohne die Systeme, die heute zusätzlich in Oberklassefahrzeugen im Einsatz sind.

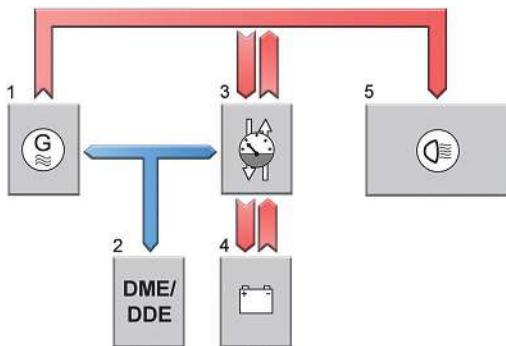
**Tabelle 2.1**

Leistungsbedarf elektrischer Verbraucher im Kfz (Durchschnittswerte)		
	Komponente	Leistungsbedarf
Dauerverbraucher	Zündung	20 W
	Elektrische Kraftstoffpumpe	50 – 70 W
	Elektronische Benzineinspritzung	50 – 70 W
	Ottomotor-Management	175 – 200 W
	Dieseinspritzung	50 – 70 W
	Gebläse für Lüftung/Klimatisierung	100 – 500 W

Tabelle 2.1

Leistungsbedarf elektrischer Verbraucher im Kfz (Durchschnittswerte)		
	Komponente	Leistungsbedarf
Langzeitverbraucher	Autoradio	10 – 30 W
	Navigationssystem	15 W
	Begrenzungsleuchten	4 – 5 W
	Instrumentenleuchten	je 2 W
	Kennzeichenleuchte(n)	je 10 W
	Parkleuchte	je 3 – 5 W
	Scheinwerfer Abblendlicht	je 55 W
	Scheinwerfer Fernlicht	je 60 W
	Schlussleuchte	je 5 W
	Elektrisches Kühlergebläse	200 – 800 W
	Scheibenwischer für Windschutzscheibe	80 – 150 W
Kurzzeitverbraucher	Blinkleuchten	je 21 W
	Bremsleuchten	je 18 – 21 W
	Deckenleuchte	5 – 10 W
	Elektrischer Fensterheber	150 W
	Elektrisches Schiebedach	150 – 200 W
	Heckscheibenheizung	120 W
	Heckscheibenwischer	30 – 65 W
	Hörner und Fanfaren	je 25 – 40 W
	Nebelscheinwerfer	je 35 – 55 W
	Rückfahrleuchten	je 21 W
	Scheiben und Scheinwerferreinigung	50 – 100 W
	Elektrische Sitzverstellung	100- 150 W
	Elektrische Spiegelverstellung	20 W
	Sitzheizung je Sitz	100 – 200 W
	Lenkradheizung	50 W
	Elektrische Zusatzheizung	300 – 1000 W
	Zusatz-Fernscheinwerfer	je 55 W
	Glühkerzen für den Start beim Dieselmotor	je 100 W
Starter (Pkw)	800 – 3000 W	
Zigarettenanzünder	100 W	

Allein diese Übersicht zeigt, dass der früher übliche Standard die Batterie mit dem Generator immer (bei allen Betriebsarten) möglichst voll zu laden, heute einen sehr hohen Energieverbrauch bedeuten würde. Das heutige elektrische Energiemanagement ist ein koordiniertes Zusammenspiel des Generators und evtl. eines Spannungswandlers mit den Verbrauchern und der Batterie (Bild 2.5).

**Bild 2.5**

Energie und Informationsfluss des elektrischen Energiemanagements  
[Bild: Schmidt]

- 1 Generator
  - 2 Motorsteuerung
  - 3 Intelligenter Batteriesensor (IBS)
  - 4 Fahrzeugbatterie
  - 5 Verbraucher im Fahrzeug
- Rot: Energiefluss im Fahrzeug  
Blau: Informationsfluss im Fahrzeug

Wichtigster Bestandteil des elektrischen Energiemanagements ist das Batteriemanagement. Es wird immer versucht möglichst wenig Energie zu verbrauchen um damit auch möglichst wenig aufzuwenden und wenn möglich in «günstigen» Betriebsarten zurück zu gewinnen. Das elektrische Energie- und Batteriemanagement ist üblicherweise in der Motorsteuerung (2) integriert. Erst bei aufwendigeren und komplexeren Bordnetzen gibt es ein eigenes Energiemanagement-Steuergerät. Wichtiger Bestandteil des Systems ist der elektronische Batteriesensor (3), der sich meist am Minuspol befindet und die Spannung, den Strom und die Temperatur erfasst. Anhand dieser Werte wird der Zustand der Batterie erkannt und der Ladestrom des Generators gesteuert. Der Ladezustand der Batterie wird in, von den Umfeldbedingungen abhängigen, definierten Bandbreiten gehalten. Eine vollgeladene Batterie ist die Ausnahme. Die Batterie soll damit immer aufnahmefähig für den Ladestrom sein. Folgend einige Beispiele zur Erläuterung der Ladestrategie abhängig von den verschiedenen Betriebszuständen:

Beim **Starten des Motors** ist der Generator inaktiv. Der Startstrom wird aus der Batterie entnommen. Die Verbraucher werden beim Starten, abhängig von dem Batteriezustand, ebenfalls überwiegend abgeschaltet.

Im **Leerlauf** erfolgt nur eine Ladung der Batterie, wenn es der Ladezustand der Batterie erfordert. Sollte eine höhere Ladeleistung benötigt werden, erfolgt eine Leerlaufdrehzahlanhebung. Reicht diese ebenfalls nicht, werden in einer definierten Reihenfolge Verbraucher abgeschaltet oder in ihrer Leistung reduziert.

Beim **Beschleunigen** wird die Stromabgabe des Generators, soweit es der Batteriezustand zulässt, auf ein Minimum reduziert bzw. vollständig abgeschaltet. Die Verbraucher werden aus der Batterie gespeist.

Auch bei der **Konstantfahrt** wird die Stromabgabe auf ein Minimum reduziert. Erst wenn die Batterie bei einer längeren Konstantfahrt einen unteren Minimalladezustand erreicht hat, wird die Stromabgabe des Generators nur soweit gesteigert, dass der Minimalladezustand nicht unterschritten wird.

Die Bewegungsenergie des Fahrzeuges wird im **Schubbetrieb** und beim **Bremsen** ausgenutzt und die Stromabgabe des Generators maximal gesteigert. Damit wird die Batterie geladen. Das bezeichnet man als **Rekuperation** (*recuperare*, lat. wiedererlangen, wiedergewinnen). Diese Funktion beinhaltet das wesentliche Einsparpotenzial des elektrischen Energiemanagements. In Brems- und Schubphasen wird die Energie («kostenlos») zurückgewonnen, ohne dass neu oder zusätzlich Energie aufgewendet werden muss.

Bei einem **stehenden Fahrzeug** (Motor aus) werden die Verbraucher so weit möglich zeitgesteuert und abhängig von dem Batterieladezustand und der Außentemperatur automatisch abgeschaltet. Je kälter und je geringer der Ladezustand der Batterie, umso schneller erfolgt die Abschaltung. Es muss immer noch für einen Motorstart reichen.

Eine **alte Batterie** bzw. langsam alternde Batterie wird durch das elektrische Energiemanagement (Batteriemanagement) erkannt und die Schwellwerte der erlaubten Ladungsschwankungen werden langsam aber stetig angehoben. Die Batterie wird in einem höheren Ladungszustand gehalten.

Bei **kalten Außentemperaturen** wird die Batterie ebenfalls in einem höheren Ladestandard gehalten. Ein Motorstart muss immer gewährleistet sein.

Bei verschiedenen Arbeiten am Fahrzeug, insbesondere während einer Fehlersuche bzw. Diagnose, sollte immer ein ausreichend großes Batterieladegerät angeschlossen werden. Dadurch wird die Batterie nicht umsonst entladen und evtl. geschädigt. Außerdem könnte eine niedrige Batterieladung zu ungewollten Abschaltungen von verschiedenen Funktionen führen. Das Ladegerät immer an den Fremdstartstützpunkten und nicht direkt an den Polen der Batterie anschließen. Wenn die Batterie im Fahrzeug geladen wird, kann das elektronische Energiemanagement den Ladestrom in die Berechnungen mit einbeziehen.

Wird die Batterie außerhalb des Fahrzeuges geladen oder eine neue Batterie verbaut, muss dies dem elektrischen Energiemanagement mittels eines Diagnosetesters «mitgeteilt» werden.

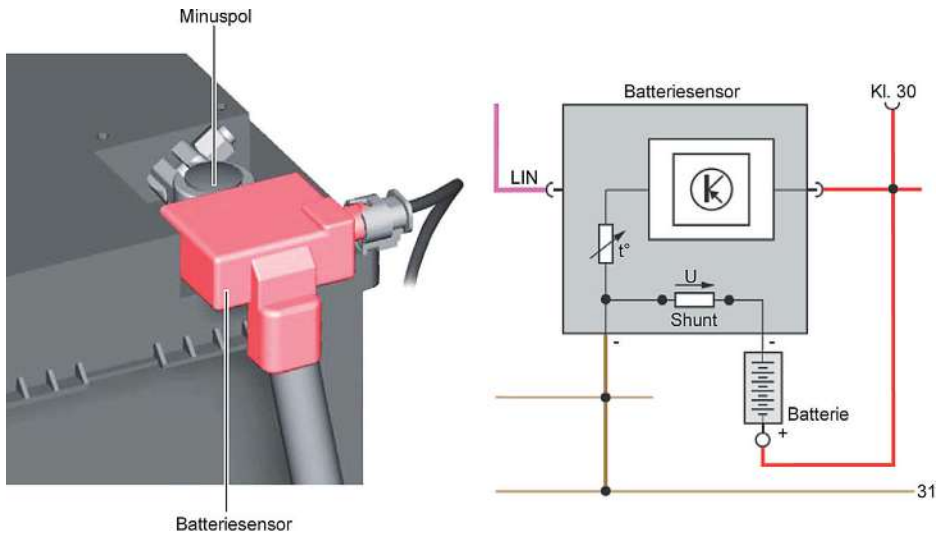
## 2.3 Aktuelle Bestandteile des Bordnetzes im Detail

### 2.3.1 Batteriesensor

Der elektronische Batteriesensor (Bild 2.6) befindet sich am Minuspol der Batterie und misst dort den gesamten Strom, der sowohl aus der Batterie entnommen wird als auch den Strom, der der Batterie zugeführt wird.

Der gesamte Strom fließt durch einen Shunt-Widerstand, der einen sehr geringen Widerstand im Milliohm-Bereich hat. Durch die am Shunt-Widerstand abfallende Spannung, die proportional zum Stromfluss ist, kann der Stromfluss berechnet werden. Die «richtige» Batteriespannung dazu als Vergleichsgröße wird vom Pluspol über eine Messleitung in den Sensor geführt. Damit wird gleichzeitig auch die absolute Spannung der Batterie ermittelt. Zusätzlich befindet sich im Batteriesensor noch ein NTC-Temperatursensor, über den die Batterietemperatur erfasst wird. Mit diesen Daten kennt das elektronische Energiemanagement den Batteriezustand und kann damit den Generator steuern.





**Bild 2.6** Aufbau und Anschluss des elektronischen Batteriesensors.  
[Bild: Audi]

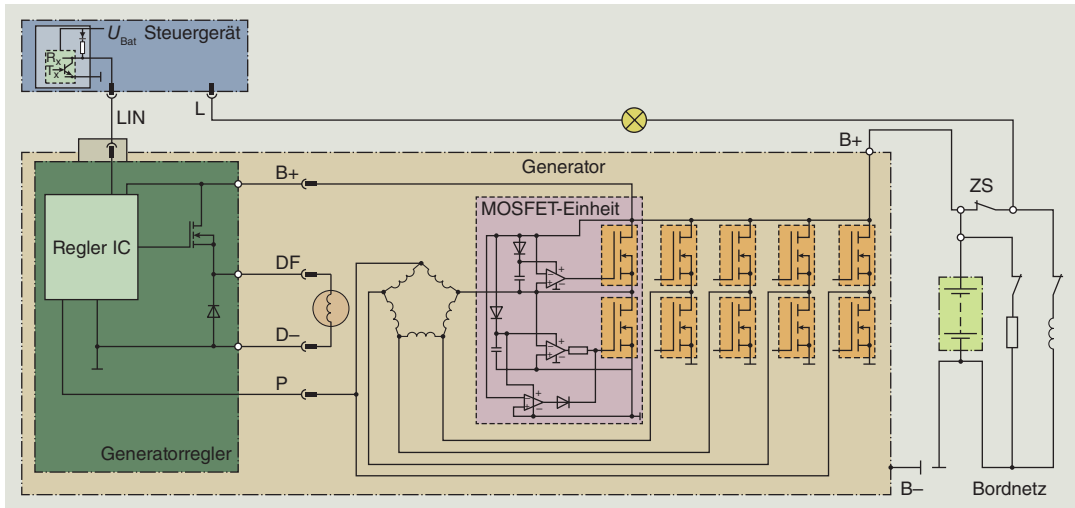
### 2.3.2 Fahrzeuggeneratoren

Für eine bedarfsgerechte und effiziente Stromerzeugung ist natürlich der Generator der Dreh- und Angelpunkt. Durch das Energiemanagement und die entsprechende Generatorsteuerung /-regelung können ca. 4 bis 5 % Kraftstoff eingespart werden, gegenüber einer herkömmlichen Generatorsteuerung.

Generatoren müssen heute sehr leistungsfähig sein (bis zu 300 A Ladestrom), sehr schnell auf unterschiedliche (Last-) Anforderungen reagieren und sehr effizient arbeiten. Der erste Schritt ist die lastabhängige Regelung des Ladestroms. Der Generatorregler ist dazu mit einem Energiemanagement-Steuergerät über ein Bussystem (i.d.R. LIN-Bus) verbunden. Der Regler steuert den Erregerstrom entsprechend der «Anweisung» des Energiemanagement-Steuergeräts und damit den daraus resultierenden Ladestrom. Ohne Busverbindung und entsprechender Signale erfolgt keine Ladung. Auch die Ansteuerung der Ladekontrollleuchte ist abhängig von den Bussignalen.

Bei den modernen Hochleistungsgeneratoren hat man außerdem die Dioden zur Gleichrichtung des Wechselstromes durch Leistungstransistoren (MOSFET, **Metal-Oxid-Semiconductor-Feldeffekttransistor**) ersetzt und anstatt der drei nun eine fünf-phasige Statorwicklung (sog. Pentagrammverschaltung) eingesetzt (Bild 2.7).

Der elektronische Regler eines aktuellen 12-Volt-Hochleistungsgenerators hat fünf Anschlüsse (B+, Masse B-, Busanschluss, Kohlebürstenfeld DF /D- und einen Anschluss Phase P). Der Phasenanschluss liefert die Drehzahlinformation des Generators. Wenn sich der Generator dreht, steht am Phasenanschluss ein Spannungssignal mit einer der Drehzahl entsprechenden Frequenz an. Nur bei einem sich drehenden Generator wird die Erregerwicklung ab einer bestimmten Drehzahl bestromt.



**Bild 2.7** Prinzipdarstellung eines Generators mit 5-strängiger Statorwicklung und MOSFET-Gleichrichtung

Grundsätzlich wird bei einer intelligenten Generatorregelung die Ladebilanz und der Batteriezustand durch das Energiemanagement-Steuergerät überwacht und im Fehlerfall abgespeichert. Durch einen Diagnosetester kann die Funktion überprüft und die aktuellen Werte angezeigt werden. Sollte dennoch eine Ladestrommessung notwendig sein, muss man die verschiedenen Betriebsbedingungen berücksichtigen und die entsprechenden Werte interpretieren.

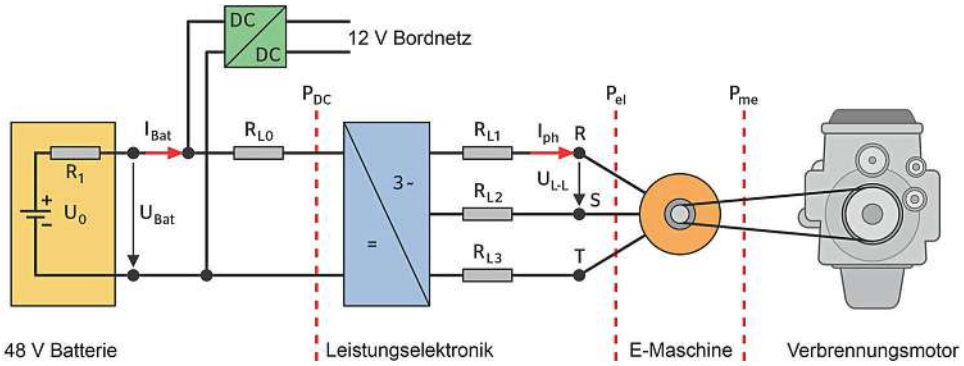


**Achtung:** Es können sehr hohe Ladeströme fließen und aktuell werden immer mehr 48-Volt-Generatoren verbaut. Deshalb immer die fahrzeug- und herstellerspezifischen Unterlagen beachten und die Bezeichnungen und Warnschilder auf den Generatoren anschauen.

### 2.3.3 Aktuelle Entwicklungen (Startergenerator)

Durch die fortschreitende Entwicklung bei der Elektrifizierung des Antriebsstranges (vgl. Kapitel 5) und die Zunahme von Zweispannungsbordnetzen, werden immer häufiger Generatoren verbaut, die sowohl eine Generatorfunktion als auch eine Elektromotorfunktion haben. Dadurch können sie in Schubphasen Strom erzeugen (rekuperieren) und beim Beschleunigen den Verbrennungsmotor unterstützen (boosten). Die sogenannten Startergeneratoren können klassisch über einen Riemen (Bild 2.10) mit dem Verbrennungsmotor verbunden sein, oder sich inline (Bild 2.11) in der Getriebeglocke befinden.

Riemenstartergeneratoren finden sowohl in 12-Volt-Bordnetzen als auch in 48-Volt-Bordnetzen Anwendung. Inline-Starter-Generatoren gibt es in 48-Volt-Bordnetzen und überwiegend bei den Hochvoltanwendungen mit mehreren hundert Volt.



**Bild 2.8** Schematischer Aufbau eines 48-Volt-Systems mit Riemen-Starter-Generator.  
[Bild: Continental]



**Bild 2.9** Inline-Startergenerator in der Getriebeglocke  
[Bild: ZF]